

# Schiffskran 1:50

Bestell-Nr. ro1485



## Montage des Krans

- Detailzeichnung sowie die Fotos 73 – 84 beachten. Den Kran in der Reihenfolge der Nummerierung zusammensetzen.
- Die Teile 3K – 5K müssen beweglich bleiben.
- Führungsröhrchen 104 nur an der Oberseite des Rohrs 11K verkleben. Auf die richtige Lage des Röhrchens achten.
- Röhrchen 11K im rechten Kranpfosten 12K verkleben. Kranausleger 1K – 9K einlegen. Linken Kranpfosten 13K aufkleben.
- Teile 14K – 18K verkleben.
- Beim Verkleben des Kranhakens beachten, dass die Rolle 19K und der Haken 20K beweglich bleiben.
- Teile 23K – 25K verkleben. Fertigen Kransockel auf das Führungsrohr stecken und auf leichten Lauf kontrollieren.
- Fertig montierten Kran durch die Bohrung im Hauptdeck schieben. Kransockel auf dem Deck verkleben.
- Kran mit den Teilen 26K – 28 K leicht drehbar fixieren. Stirnrad 105, 106 auf dem Rohr 11K befestigen.

Stckl.-Nr.	Bezeichnung	Material	Maße in mm	Stück
	Bemerkung			
1 K	Kranausleger, rechts	ABS Spritzteil	1	
2 K	Kranausleger, links	ABS Spritzteil	1	
3 K	Rolle, Ausleger	ABS Spritzteil	2	
4 K	Hydr.-Stempel	ABS Spritzteil	1	
5 K	Läufertrommel	ABS Spritzteil	1	
6 K	Steg	ABS Spritzteil	1	
7 K	Bügel, hinten	ABS Spritzteil	1	
8 K	Bügel, mitte	ABS Spritzteil	1	
9 K	Bügel, vorn	ABS Spritzteil	1	
10 K	Hydraulik-Zylinder	ABS Spritzteil	1	
11 K	Führungsrohr	MS	Ø 4 außen x 75	1
12 K	Kranpfosten, rechts	ABS Spritzteil	1	
13 K	Kranpfosten, links	ABS Spritzteil	1	
14 K	Lüftungsrohr	ABS Spritzteil	1	
15 K	Hydraulik-Motor	ABS Spritzteil	1	
16 K	Fahrstand	ABS Spritzteil	1	
17 K	Fahrpult	ABS Spritzteil	1	
18 K	Steigleiter	ABS Spritzteil	1	
19 K	Kranrolle	ABS Spritzteil	1	
20 K	Haken	ABS Spritzteil	1	
21 K	Unterflasche, rechts	ABS Spritzteil	1	
22 K	Unterflasche, links	ABS Spritzteil	1	
23 K	Drehkranz	ABS Spritzteil	1	
24 K	Kransäule	ABS Spritzteil	1	
25 K	Kransockel	ABS Spritzteil	1	
26 K	Unterlegscheibe	MS	Ø 4,3 x Ø 9	1
27 K	Stelling	MS	Ø 4 innen	1
28 K	Madenschraube mit Ringschneide	Stahl	M 3 x 3	1

# Ship Crane 1/50

Order-Nr. ro1485



## Assembling the crane

- Refer to the detail drawing and photos 73 - 84. The crane should be assembled following the sequence of the part numbers.
- Parts 3 K - 5 K must be free to move.
- Glue the guide tube 104 to the top end of the tube 11 K only; take care to cut the tube to the correct length.
- Glue the tube 11 K in the right-hand crane post 12 K. Assemble the crane outrigger 1 K - 9 K, place it in the right-hand crane post, and glue the left-hand crane post 13 K on top.
- Install parts 14 K - 18 K as shown in photo 79.
- When assembling the crane hook ensure that the pulley 19 K and the hook 20 K are free to move.
- Glue parts 23 K - 25 K together. Place the completed crane plinth on the guide tube and check that it swivels smoothly.
- Fit the completely assembled crane through the hole in the main deck, and glue the crane plinth to the deck.
- Secure the crane using parts 26 K - 28 K, ensuring that it rotates freely. Fix the spur gear 105/106 to the tube 11K.

Part No.	Description	Material	Size in mm	No. off	Notes
1 K	R.H. crane outrigger	ABS Inj. Moulded		1	
2 K	L.H. crane outrigger	ABS Inj. Moulded		1	
3 K	Outrigger pulley	ABS Inj. Moulded		1	
4 K	Hydraulic ram	ABS Inj. Moulded		1	
5 K	Idler drum	ABS Inj. Moulded		1	
6 K	Spigot	ABS Inj. Moulded		1	
7 K	Rear bar	ABS Inj. Moulded			1
8 K	Centre bar	ABS Inj. Moulded		1	
9 K	Front bar	ABS Inj. Moulded		1	
10 K	Hydraulic cylinder	ABS Inj. Moulded		1	
11 K	Guide tube	Brass 4 O.D. x 75		1	
12 K	R.H. crane post	ABS Inj. Moulded		1	
13 K	L.H. crane post	ABS Inj. Moulded		1	
14 K	Vent pipe	ABS Inj. Moulded		1	
15 K	Hydraulic motor	ABS Inj. Moulded		1	
16 K	Operator's stand	ABS Inj. Moulded		1	
17 K	Operator's desk	ABS Inj. Moulded		1	
18 K	Ladder	ABS Inj. Moulded		1	
19 K	Crane pulley	ABS Inj. Moulded		1	
20 K	Hook	ABS Inj. Moulded		1	
21 K	R.H. hook block	ABS Inj. Moulded		1	
22 K	L.H. hook block	ABS Inj. Moulded		1	
23 K	Drum	ABS Inj. Moulded		1	
24 K	Crane column	ABS Inj. Moulded		1	
25 K	Crane plinth	ABS Inj. Moulded		1	
26 K	Washer	Brass 4.3 Ø x 9 Ø		1	
27 K	Collet	Brass 4 I.D.		1	
28 K	Grubscrew with cutter tip	Steel M3 x 3		1	

# Grue Navire 1/50

No. ro1485



## Montage de la grue

- Observer les indications fournies par le schéma de détail et des photos 73 à 84. Assembler la grue selon la séquence de numérotation des pièces.
- Les éléments 3K à 5K doivent rester mobiles.
- Coller le tube-guide 104 seulement à la partie supérieure du tube 11K. Veiller à la position correcte du tube.
- Coller le tube 11K dans le montant de grue droit 12K. Mettre la volée de grue 1K à 9K en place. Coller le montant de grue gauche 13K.
- Coller les éléments 14K à 18K.
- Au moment de coller le crochet de grue veiller à ce que le rouleau 19K et le crochet 20K restent mobiles.
- Coller les pièces 23K à 25K. Planter le socle de grue terminé sur le tube-guide et vérifier qu'e les éléments mobiles conservent leur souplesse.
- Glisser la grue entièrement assemblée au travers du dégagement du pont principal. Coller le socle de la grue sur le pont.
- Fixer la grue de sorte que les pièces 26K à 28 K puissent pivoter en souplesse.

N° de pièce	Désignation	Matériau	cotes en mm	nbre de pièces	Remarque
1 K	volée de grue, droite	ABS moulée par injection		1	
2 K	volée de grue, gauche	ABS moulée par injection		1	
3 K	rouleau, volée	ABS moulée par injection		2	
4 K	piston hydraulique	ABS moulée par injection		1	
5 K	porte-palan	ABS moulée par injection		1	
6 K	traverse	ABS moulée par injection		1	
7 K	arceau arrière	ABS moulée par injection		1	
8 K	arceau central	ABS moulée par injection		1	
9 K	arceau avant	ABS moulée par injection		1	
10 K	vérin hydraulique	ABS moulée par injection		1	
11 K	Tube de guidage laiton		Ø 4 extér. x 75	1	
12 K	montant de grue droit	ABS moulée par injection		1	
13 K	montant de grue gauche	ABS moulée par injection		1	
14 K	tuyau d'aération	ABS moulée par injection		1	
15 K	Moteur hydraulique	ABS moulée par injection		1	
16 K	poste de manoeuvre	ABS moulée par injection		1	
17 K	pupitre de manoeuvre	ABS moulée par injection		1	
18 K	échelle	ABS pièce injectée		1	
19 K	rouleau de grue	ABS moulée par injection		1	
20 K	Crochet	ABS moulée par injection		1	
21 K	ensemble de mofles droit	ABS moulée par injection		1	
22 K	ensemble de mofles gauche	ABS moulée par injection		1	
23 K	couronne de pivotement	ABS moulée par injection		1	
24 K	colonne support de grue	ABS moulée par injection		1	
25 K	socle de grue	ABS moulée par injection		1	
26 K	rondelle laiton		Ø 4,3 x Ø 9	1	
27 K	bague d'arrêt laiton		Ø 4 intér.	1	
28 K	vis sans tête avec tranchant annulaire acier		M 3 x 3	1	

# Shipkraan 1:50

No. ro1485

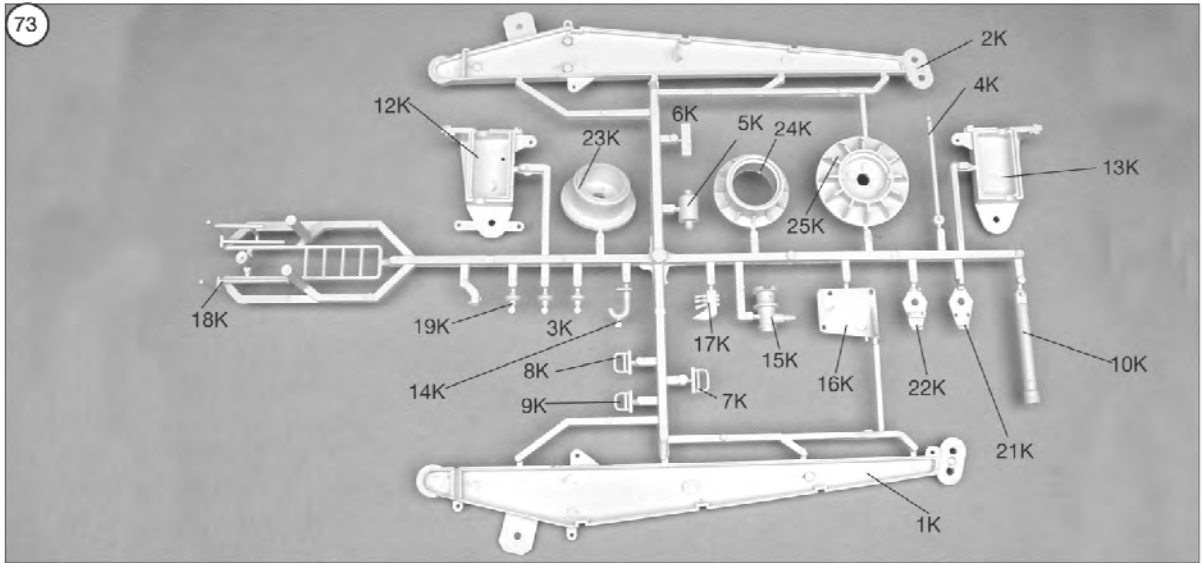


## Montage van de kraan.

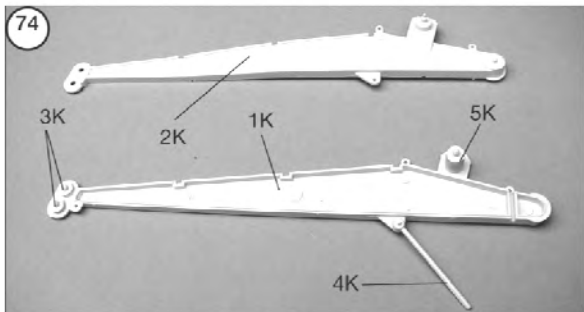
- De detailtekening en de foto's 73-84 goed bestuderen. De kraan in de volgorde van de nummering samenbouwen.
- De delen 3K-5K moeten beweegbaar blijven.
- Het geleidebuisje 104 alleen aan de bovenkant van de buis 11K lijmen. Let op de juiste stand van het buisje.
- Het buisje 11K in de rechter kraanvoet 12K lijmen. De kraanarm 1K-9K aanbrengen. De linker kraanvoet 13K vastlijmen.
- De delen 14K tot 18K in elkaar lijmen.
- Bij het lijmen van de lasthaak erop letten dat de katrol 19K en de lasthaak 20K beweegbaar blijven.
- De delen 23K-25K lijmen. De complete kraansokkel op de doorvoerbuis steken en controleren of alles soepel loopt.
- De gemonteerde kraan door het gat in het hoofddek schuiven. De kraansokkel op het dek lijmen.
- De kraan met de delen 26K-28K licht draaibaar bevestigen. Stkl.nr omschrijving materiaal maten in mm aantal opmerking

Stkl.nr	omschrijving	materiaal	maten in mm	aantal	opmerking
1K	kraanarm rechts	ABS spuitgietdeel		1	
2K	kraanarm links	ABS spuitgietdeel		1	
3K	katrol arm	ABS spuitgietdeel		2	
4K	hydr. zuigerstang	ABS spuitgietdeel		1	
5K	kabeltrommel	ABS spuitgietdeel		1	
6K	tussenstuk	ABS spuitgietdeel		1	
7K	beugel, achter	ABS spuitgietdeel		1	
8K	beugel, midden	ABS spuitgietdeel		1	
9K	beugel, voor	ABS spuitgietdeel		1	
10K	hydr. cilinder	ABS spuitgietdeel		1	
11K	doorvoerbuis	messing	Ø4 uitw, x 75	1	
12K	kraanvoet, rechts	ABS spuitgietdeel		1	
13K	kraanvoet, links	ABS spuitgietdeel		1	
14K	ontluchter	ABS spuitgietdeel		1	
15K	hydr. motor	ABS spuitgietdeel		1	
16K	bedieningsbordes	ABS spuitgietdeel		1	
17K	bedieningstafel	ABS spuitgietdeel		1	
18K	trap	ABS spuitgietdeel		1	
19K	katrol	ABS spuitgietdeel		1	
20K	lasthaak	ABS spuitgietdeel		1	
21K	hijsblokhelft, rechts	ABS spuitgietdeel		1	
22K	hijsblokhelft, links	ABS spuitgietdeel		1	
23K	draaikrans	ABS spuitgietdeel		1	
24K	kraanzuil	ABS spuitgietdeel		1	
25K	kraansokkel	ABS spuitgietdeel		1	
26K	sluitring	messing	Ø4,3 x Ø 9	1	
27K	stelring	messing	Ø4 inwendig	1	
28K	madeschroef	staal	M3 x 3	1	

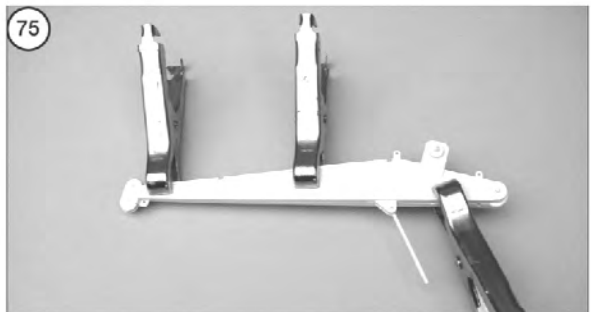
73



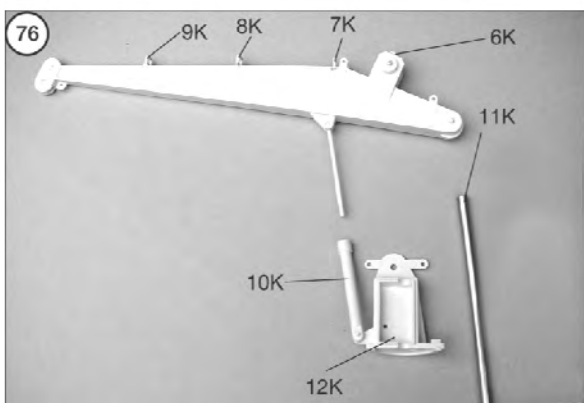
74



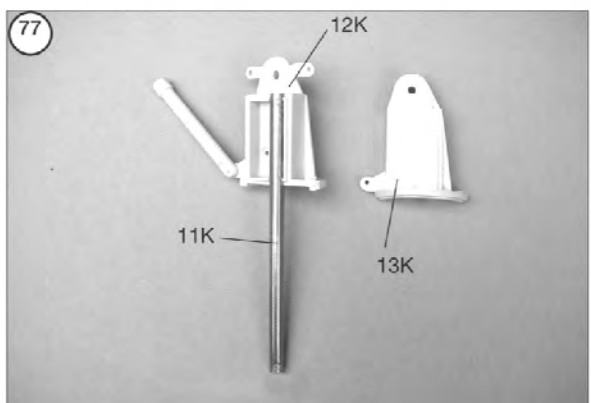
75



76



77



78



79

