

RAINBOW “201”



08.11.05

Billing Boats Aps. Gejsingvej, 6600 Vejen. DK. www.billingboats.com



Byggevejledning til Nr. 201 "Rainbow" Krabben-kutter.

Før man begynder at arbejde med skroget, skal man først vaske det af med skyllemiddel, så silikone midlet bliver fjernet. Det garanterer en bedre farvehæftning.

Lim dæk nr. P19 med kontaktilim på skroget P18. Indtil limen er tør, holdes det fast med tøjklammer.

Dernæst skal kanten på skrogets dæk nedslibes regelmæssigt til 4mm. Det betyder, at rælingskanten bliver 4mm.

I forskibets område limer man bov-opklodsningen på, som bliver færdiggjort med liste nr. 20. Før pålimning af denne liste må denne naturligvis tilpasses forskibet, den fugtes og bøjes forsigtigt i form.

På agterskibet påmonteres et gelænder som bliver færdiggjort med beslagdelene F342 og Messingtråd F663.

Vær forsigtig når huller bores, så skroget ikke bliver beskadiget.

Det der på dækket er vacumeret som ved nedgang, luge og kahyt (underdelen) er en ramme bestående af liste nr. 21, som pålimes.

Dernæst pålægges dæksliste nr. 26. Derefter pålægges og lakeres liste nr. 27 ovenpå fornedgang nr. 7 og ovenpå bund nr. 1 på underdelen, og dermed er diverse udbygninger færdiggjort.

Dæksopbygninger så som rejekogekeddel, rejesi, spil og fangstredskaber færdiggøres som vist på tegning.

Til færdiggørelse af disse dele bruger man sekundlim (Gyanoacrylat).



Building instructions for No. 201 "Rainbow" shrimper.

Before beginning work on the hull, clean off with fabric softener to remove silicone and to ensure better paint adherence.

Using contact adhesive, join deck No. P19 to hull P18. Use clothes pegs to secure the joint until the adhesive is dry.

Next, sandpaper the hull deck edge to an even 4mm. This means that the railing edge will become 4mm.

At the forebody, glue on bow wedges (to be finished with strip No. 20). Before glueing this strip in position it must of course be carefully moistened and bent to suit the forebody.

A stern rail must be fitted and finished with F342 fittings and brass wire, F663.

Be careful when drilling holes so as not to damage the hull.

A frame consisting of strip No. 21 must be glued onto the deck where companion ladder, hatch and cabin (underpart) are moulded. Deck strip No. 26 can then be glued into place.

Strip No. 27 can now be positioned and lacquered over forward companion ladder No. 7 and base No. 1 on the underpart. This completes the various parts of the superstructure.

Deck fittings such as shrimp boiler, shrimp sieve, winch and fishing gear can be completed as shown on the drawing.

Use quick-drying adhesive (Gyanoacrylat) for fitting these parts.

D

Bauanleitung Nr. 201 "Rainbow" Krabbenkutter.

Bevor Rumpf und Deck verarbeitet werden, mit Spülmittel gut abwaschen damit das Trennmittel (Silikone) entfernt wird. Das gewährleistet einen besseren halt der Farbe.

Deck Nr. P19 mit Kontaktleim in den Rumpf Nr. P18 einleimen, bis zum trocknen des Leimes mit Wäsche-klammern festklemmen.

Danach die Kante Rumpf Deck gleichmässig bis auf 4mm abschleifen. Das heisst, es bleibt eine 4mm breite Relingskante stehen.

Im Bereich des Vorschiffes leimt man die Bug-Aufklot-zung die aus der Leiste Nr. 20 angefertigt wird auf. Vor dem aufleimen dieser Leiste muss diese natürlich dem Verlauf des Vorschiffes angepasst werden, kurz anfeuchten und vorsichtig in Form biegen.

Um das Achterschiff führt ein Geländer das aus den Beschlagteilen F342 und dem MS. - Draht F663 angefertigt wird.

Vorsicht beim bohren der Löcher damit der Rumpf nicht beschädigt wird.

Um die dem Deck angeformten Aufbauten, wie vor-derer Niedergang, Luke und Kajütunterteil wird ein Rahmen, bestehend aus den Leisten Nr. 21 angeleimt. Danach das Deck mit den Decksleisten Nr. 26 auslegen, Das Dach des vorderen Niederganges Nr. 7 und der Boden Nr. 1 der Kajüte mit den Leisten Nr. 27 auslegen und lackieren, danach die diversen Aufbauten fertigstellen.

Decksausrüstungen wie Krabbenkochkessel, Krabben-sieb, Spill und Fangeinrichtungen nach Zeichnung anfertigen.

Zur Anfertigung dieser Teile hat sich Sekundenkleber (Gyanoacrylat) bewährt.

F

Instructions de montage no 201 "Rainbow", Cotre pour crabes.

Avant de travailler sur la coque, il faut d'abord la nettoyer avec un produit de rinçage, pour éliminer le produit au silicone. Cela assure une meilleure fixation des couleurs.

Coller le pont no P19 à la coque no P18 avec la colle forte et le maintenir en place avec des pinces à linge jusqu'à séchage total de la colle.

Polir ensuite d'une façon régulière le bord de la coque jusqu'à 4mm. Cela veut dire que le bord du bastingage devient 4mm.

Dans la zone avant du bateau, coller la galoche d'avant que l'on termine avec avec la baguette no 20. Avant de coller cette baguette, il faut naturellement l'adapter à l'avant du bateau, en l'humidifiant et en la pliant doucement pour épouser la forme.

Monter sur le bastingage des pavois le garde-corps, dont la finition s'effectue avec les parties de ferrures F342 et le fil de laiton F663.

Faire attention de ne pas abîmer la coque en percant les trous.

Les parties fixées sous vide sur le pont, telles que la descente, les écouteilles et la descente de l'avant, sont un cadre qui comporte les baguettes no 21 que l'on colle. Puis l'on pose les moulures no 26 du pont.

Placer et vernir la baguette no 27 au dessus de la descente no 7, et par dessus le fond no 1 de la partie inférieure. Par cette opération les divers gréments sont terminés.

Les constructions sur le pont, telles que chaudière et tamis à crevettes, treuil et l'équipement de pêche, doivent être achevés comme montré sur le dessin.

Pour achever ces derniers éléments, utiliser la colle éclair (Cyanoacrylate).



Bouwhandleiding voor nr. 201 "Rainbow" Krabbenkutter.

Voordat men aan de romp begint te werken, moet men hem eerst met een spoelmiddel afwassen zodat de siliconenlaag verwijderd wordt. Dit zorgt voor een betere aanhechting van de verf.

Lijm dek nr. P19 met kontaktkijm op romp P18. Het moet met wasknijpers vastgeklemd worden totdat de lijm droog is.

Daarna moet de zijkant van de romp gelijkmatig tot een dikte van 4mm geschuurd worden. Dit betekent dat er een relingkant van 4mm komt.

Op het voorschip lijmt men de verhalklampen op de boeg, die met lijst nr. 20 afgewerkt wordt. Voordat deze erop gelijmd wordt, moet hij natuurlijk aan het voorschip aangepast worden. Hij moet vochtig gemaakt worden en voorzichtig in vorm gebogen worden.

Op het achterschip wordt een reling gemonteerd die afgewerkt wordt met de beslagdelen F342 en messingdraad F663.

Wees voorzichtig bij het boren van gaten, zorg ervoor dat de romp niet beschadigd wordt.

Datgene dat op het dek gegoten is, zoals bij de trap, het luik en de hut (onderste gedeelte), is een raamwerk, bestaande uit lijst nr. 21, dat vastgelijmd moet worden. Daarna moet dekljist nr. 26 erop gelegd worden.

Daarna wordt lijst nr. 27 gelakt en bovenop voortrap nr. 7 en bodem nr. 1 van het onderste gedeelte gelegd, waarna de verschillende uitbouwen klaar zijn.

De opbouw op het dek, zoals garnalenketel, garnalenzeef, spil en vistuig, wordt afgewerkt zoals op de tekening staat aangegeven.

Voor het bevestigen van deze delen gebruikt men secondenlijm (cianoacrylaat).



Instrucciones de construcción para no 201 "Rainbow", Barco de camarónera.

Antes de empezar el trabajo del casco hace falta limpiarlo con un detergente para quitar restos de silicona. Esto le garantiza una mejor adhesión de pinturas.

Fijar la cubierta No P19 al casco No P18 con cola de contacto Sujetarla con pinzas hasta secada la cola.

Luego alisar el canto del casco de modo uniforme hasta dejar 4mm. Esto significa que el canto de la borda será 4mm.

Fijar con cola la proa y terminarla con el listón No 20. Antes de fijar este listón con cola hace falta asegurarse que cuadre perfectamente con la proa. Mojar y curvar cuidadosamente.

En la popa se monta un pasamanos, el que se termina con los herrajes F342 e hilo de latón F663.

Tener cuidado al taladrar los agujeros, así que no sea dañado el casco.

Lo que en la cubierta queda tratado en vacío como en la bajada, la escotilla y el camarote (parte inferior) es un marco consistente de un listón No 21, el que se fija con cola. Luego montar el listón de cubierta No 26.

Luego montar y pintar el listón No 27 encima de la bajada de la parte delantera No 7 y encima del fondo No 1 en la parte inferior. Con eso se ha terminado las superestructuras.

Las construcciones sobre la cubierta, tal como el hervidor de camarones, el colador de camarones, el chigre y los útiles de captura, se terminan tal como queda indicado en el plano.

Se usa cola de segundo (Gianoacrilato) para terminar estas piezas.

I

Istruzioni di montaggio per N° 201 "Rainbow" - cutter per la pesca dei granchi

Prima di procedere ai lavori da effettuarsi su scafo e ponte è opportuno lavare i pezzi in questione accuratamente con acqua e detersivo, per togliere eventuali residui di silicone. In questo modo è assicurato che i colori dopo attaccheranno meglio.

Incollare il ponte Nr. P19 con colla di contatto all'interno dello scafo Nr. P18. Finché la colla non sarà perfettamente asciutta ed indurita, conviene fissare il ponte nelle sue sedi usando pinze per il bucato.

Successivamente lo spigolo tra scafo e ponte deve essere levigato con cura fino a 4 mm di altezza; in questo modo si ottiene un parapetto dall'altezza di 4 mm.

Dalla parte anteriore della barca va adesso incollata la struttura della poppa, ricavata dal listello Nr. 20. Prima di mettere il listello in opera, esso ovviamente va adattato precisamente alla sagomatura della barca. Per effettuare questo lavoro il listello può essere brevemente bagnato per facilitarne la curvatura.

Intorno alla poppa della barca si costruisce una ringhiera ricavata dagli accessori F342 e da filo di ottone.

I fori devono essere praticati con grande cautela onde evitare danneggiamenti dello scafo.

Intorno alle varie sovrastrutture del ponte, come ad esempio la scaletta di boccaporto anteriore, il boccaporto e la base del camerino, si creano intelaiature ricavate dai listelli Nr. 21. Successivamente il ponte si riveste con gli opportuni listelli Nr. 26. Vanno rivestiti, utilizzando i listelli 27, anche il tettuccio della scaletta del boccaporto di prua Nr. 7 e il pavimento Nr. 1 della cabina. Finiti i lavori di rivestimento l'insieme del ponte può essere verniciato, per procedere poi alle ultime rifiniture.

A questo punto si possono fissare sul ponte la marmitta per bollire i granchi, il colino, l'argano e tutte le altre attrezzature necessarie per la pesca.

Per realizzare questi particolari consigliamo l'uso di colla istantanea.

P

Instruções de Montagem do "Rainbow" kit N°. 201, barco camaroneiro.

Antes de começar à trabalhar no casco, limpe-o com um removedor para retirar a camada de silicone e assegurar uma boa aderência para a pintura.

Usando cola de contato, monte a cobertura P19 no casco P18. Use pregadores para segurar a junção, até que a cola esteja seca.

À seguir, lixe o canto do casco de maneira uniforme até deixar 4mm (entre a borda e o convés). Isto significa que o canto da amurada deverá ter 4mm.

A amurada da proa deve ser lixada dos dois lados, para colar a amurada superior de prôa sobre ela, feita com a tira nr. 20. Antes de colar a amurada superior na posição, a mesma deverá ser molhada em água morna e delicadamente curvada, para se encaixar ao formato da prôa.

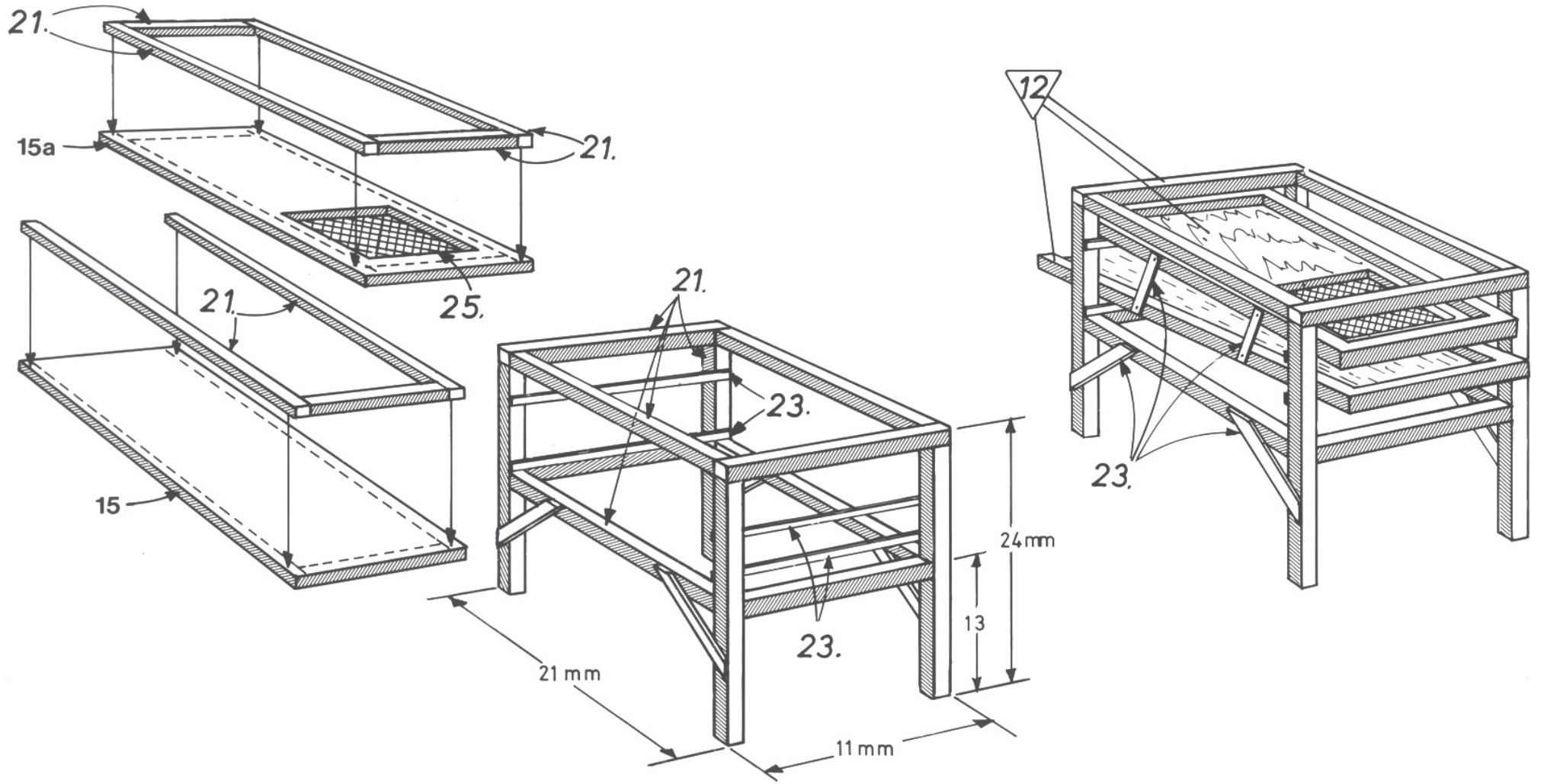
A amurada de popa deve ser montada com as guarnições F342, e acopladas com o fio de latão F663. Tenha cuidado ao fazer os furos, para não danificar o casco.

Uma estrutura, feita com a tira N° 21, deverá ser colada na cobertura, onde estão montadas e escada, a escotilha e a cabine (parte inferior). Então você poderá colar as tiras de convés N° 26 no lugar.

As tiras N° 27 agora poderão ser coladas e envernizadas sobre a escada N° 7 e a base N° 1, na parte inferior. Com isto você completa as partes da estrutura superior.

Os elementos do convés, tais como a caldeira para camarões, a peneira para camarões e o guincho (n° 11, 11a e 11b) poderão ser montados conforme mostra o desenho.

Use cola de secagem rápida (de contato) para montar estas partes.



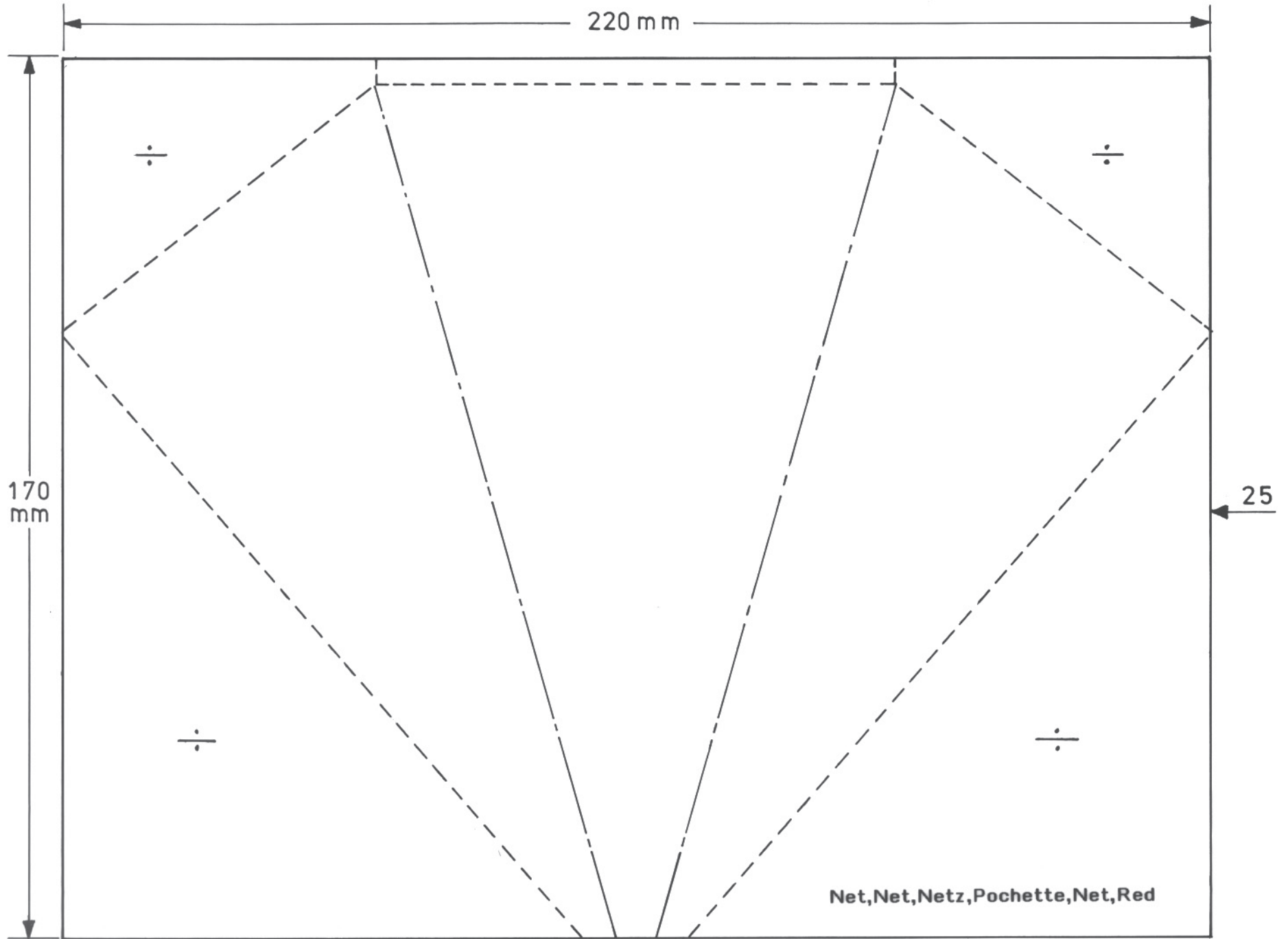


Table contents for "Rainbow" Art. No. 201

Pcs.	No.	Dimension	DK	GB	D	F
1	P18		Skrog	Hull	Rumpf	Couque
1	P19		Dæk	Deck	Deck	Pont
1	1	1mm x-veneér	Kahyt	Cabin	Kajüte	Cabine
2	2	1mm x-veneér	Kahyt	Cabin	Kajüte	Cabine
1	3	1mm x-veneér	Kahyt	Cabin	Kajüte	Cabine
3	4	1mm x-veneér	Kahyt	Cabin	Kajüte	Cabine
1	5	1mm x-veneér	Kahyt	Cabin	Kajüte	Cabine
1	6	1mm x-veneér	Luge	Hatch	Luke	Ecoutille
1	7	1mm x-veneér	Forkahyt	Front cabin	Vordere Kajüte	Carré, devant
1	7a	11x18x19mm	Klods/forkahyt	Block/front cabin	Klotz/v. Kajüte	Bloc/Carré, devant
1	7b	1mm x-veneér	Dør/forkahyt	Door/front cabin	Tür/v. Kajüte	Porte/Carré, devant
1	8	1mm x-veneér	Ror	Rudder	Ruder	Gouvernail
1	9	1mm x-veneér	Bedding	Slip	Ständer	Cale
1	10	1mm x-veneér	Bedding	Slip	Ständer	Cale
1	11	1mm x-veneér	Fundament/spil	Base/winch	Fundament/Spill	Fondement/Treuil
1	11a	9x5x12mm	Klods/spil	Block/winch	Klotz/Spill	Bloc/Treuil
2	11b	1mm x-veneér	Spil	Winch	Spill	Treuil
1	12	ø12x20mm	Kedel	Boiler	Kessel	Chaudière
1	12a	ø3x30mm	Skorsten/kedel	Funnel/boiler	Schornstein/Kessel	Cheminée/Chaudière
1	13	ø4x50mm	Udstødning	Exhaust pipe	Auspuff	Expulsion
1	14	M0	Agtermast	Mast/aft.	Achtermast	Arriéremat
1	15	1mm x-veneér	Rejese	Shrimpsieve	Krabbensieb	Tamis pour crabes
1	15a	1mm x-veneér	Rejese	Shrimpsieve	Krabbensieb	Tamis pour crabes
4	16	ø2x250mm	Bom	Boom	Bäume u.s.w.	Bome
1	17	M2	Formast	For mast	Vorderer Mast	Mat
1	18	5x8x80mm	Bedding	Slip	Ständer	Cale
1	19	4x4x130mm	Pullert	Bollard	Poller	Bitte d'amarrage
2	20	1,8x7x250mm	Ræling	Rail	Reling	Plat-bord
4	21	1,8x2x250mm	Liste	Strip	Leisten	Baguettes
9	22	0,7x2x175mm	Panel	Wainscot	Panele	Panneau
1	23	0,7x1x250mm	Rejese	Shrimpsieve	Krabbensieb	Tamis pour crabes
1	24	50x60mm	Acetat	Acetate	Azetat	Rhodoit
1	25	220x340mm	Net	Net	Netz	Pochette plastique
15	26	0,7x3x250mm	Dæksliste	Deckstrip	Decksleisten	Barres
7	27	0,7x3x250mm	Kahyt, luge	Cabin/hatch	Kajüte/Luke	Cabine, Ecoutille
1	F70	10m	Rigningstråd	Rigging thread	Takelgarn	Fil de gréement
1			Transfer	Transfer	Abzichbild	Dé calcomanies
1			Tegning	Plans	Zeichnungen	Plans
1			Byggevejledning	Building instruction	Bauanleitung	Instruction de montage

Table contents for fittingkit "Rainbow"

Pcs.	No.	Dimension	DK	GB	D	F
1	F10	40mm	Rorbeslag	Fittings for rudder	Ruderbeschlag	Garniture de gouvernail
1	F34	Set	Lanternekasse	Boards for sidelight	Laternenkasten	Planchettes
2	F39	ø1mm	Messingtråd	Brasswire	MS.-Draht	Fils de laiton
1	F40	28mm	Propel	Propeller	Schiffsschraube	Hélice
1	F57	35mm	Anker	Anchor	Anker	Ancre
6	F64/1	5mm	Enkel/blok	Single blokcs	Einzel/Blöcke	Poilies simples
4	F100	ø4mm	Lanterne	Light	Laternen	Feux de navigation
2	F136	ø10mm	Redningsbælte	Life-belts	Rettungsringe	Ceinture de sauvetage
1	F232	ø1x10mm	Søm	Pins	Nagel	Clau
9	F342	10mm	Gelænderstøtte	Rail-stanchion	Geländerstützen	Chandeliers
2	F450	ø8mm	Rulle/spil	Roll/winch	Rollen/Spill	Poulies/Treuil
1	F451	ø10mm	Kugle	Ball	Kugel	Boule
1	F452	15mm	Bombeslag	Bar-fitting	Baumbeschlag	Garniture de bôme
4	F454	23mm	Netbøjle	Net hoops	Netzbügel	Potence p. rochette
2	F457	17,5mm	Bombeslag	Bar-fitting	Baumbeschlag	Garniture de bôme
1	F503	ø6mm	Mastring	Mast hoop	Mastring	Cercle de mât
1	F663	ø0,7mm	Messingtråd	Brasswire	MS.-Draht	Fils de laiton

Til denne model er bejdse og farver med følgende numre nødvendige:

For this model is stain and colours with the following numbers should be used:

Für dieses Modell sind Beize und Farben mit den folgenden Nummern notwendig:

Pour ce modèle, le mordant et les couleurs avec les numéros suivants doivent être employés:

Billing	1	=	Humbrol	22
Billing	4	=	Humbrol	18
Billing	9	=	Humbrol	19
Billing	11	=	Humbrol	21
Billing	12	=	Humbrol	40
Billing	13	=	Humbrol	24
Billing	16	=	Humbrol	11
Billing	18	=	Humbrol	48
Billing	30	=	Humbrol	5
Billing	35	=	Humbrol	174

Table contents for "Rainbow" Art. No. 201

Pcs.	No.	Dimension	NL	E	I	P
1	P18		Romp	Casco	Chiglia	Casco
1	P19		Dek	Cubierta	Ponte	Deck/convés
1	1	1mm x-veneér	Kajuit	Camarote	Cabina	Cabine
2	2	1mm x-veneér	Kajuit	Camarote	Cabina	Cabine
1	3	1mm x-veneér	Kajuit	Camarote	Cabina	Cabine
3	4	1mm x-veneér	Kajuit	Camarote	Cabina	Cabine
1	5	1mm x-veneér	Kajuit	Camarote	Cabina	Cabine
1	6	1mm x-veneér	Luik	Escotilla	Boccaporto	Escotilha
1	7	1mm x-veneér	Kajuit, voor	Camarote/delante	Camerino anteriore	Cabine frontal
1	7a	11x18x19mm	Blok/Kajuit, voor	Taco/Camarote/delante	Blocco camerino ant.	Bloco/cabine frontal
1	7b	1mm x-veneér	Deur/Kajuit, voor	Puerta/Camarote/delante	Portella camerino ant.	Porta/cabine frontal
1	8	1mm x-veneér	Roer	Timón	Timone	Leme
1	9	1mm x-veneér	Helling	Grada	Scalo	Suporte para o casco
1	10	1mm x-veneér	Helling	Grada	Scalo	Suporte para o casco
1	11	1mm x-veneér	Fundament/winch	Fundamento/chigre	Base argano	Base do guincho
1	11a	9x5x12mm	Blok/winch	Taco/chigre	Blocco/Argano	Suporte do eixo do guincho
2	11b	1mm x-veneér	Winch	Chigre	Argano	Laterais do eixo do guincho
1	12	ø12x20mm	Ketel	Caldero	Caldaia	Caldeira
1	12a	ø3x30mm	Schoorsteen/Ketel	Chimenea/Caldero	Tubo della caldaia	Chaminé da caldeira
1	13	ø4x50mm	Uitlaat	Escape	Tubo di scarico	Tubo de exaustão
1	14	M0	Achtermast	Palo de popa	Albero di poppa	Mastro de pôpa
1	15	1mm x-veneér	Zeef	Colador de camarones	Colino per i granchi	Coletor de camarões
1	15a	1mm x-veneér	Zeef	Colador de camarones	Colino per i granchi	Coletor de camarões
4	16	ø2x250mm	Boom	Botavara	Asta	Eixo do leme
1	17	M2	Mast	Palo de triquete	Albero di prua	Mastro dianteiro
1	18	5x8x80mm	Helling	Grada	Scalo	Tira do suporte para o casco
1	19	4x4x130mm	Bolder	Bitá	Bitta	Pino de suporte do turco
2	20	1,8x7x250mm	Reling	Borda	Parapetto	Amurada superior da prôa
4	21	1,8x2x250mm	Strips	Listón	Listello	Tiras da estrutura do coletor
9	22	0,7x2x175mm	Paneel	Panel	Pannelli	Defensa do casco
1	23	0,7x1x250mm	Zeef	Colador de camarones	Colino per i granchi	Coletor de camarões
1	24	50x60mm	Acetaat	Acetato	Acetato	Vidro das janelas
1	25	220x340mm	Net	Red	Rete	Rede
15	26	0,7x3x250mm	Dekstrips	Listones de la cubierta	Listelli ponte	Tiras do entabuamento do convés
7	27	0,7x3x250mm	Kajuit, Luik	Camarote, escotilla	Cabina, Boccaporto	Tiras do entabuamento da escotilha
1	F70	10m	Takelgaren	Hilo de aparejo	Filo per manovre	Linha de cordame
1			Transfer	Transfer	Decalcomanie	Transfers
1			Tekening	Dibujo	Piani di costruzione	Planta principal
1			Bouwbeschrijving	Instrucciones	Istruzioni di montaggio	Manual de montagem

Table contents for fittingkit "Rainbow"

Pcs.	No.	Dimension	NL	E	I	P
1	F10	40mm	Roerbeslag	Herrajes de timón	Accessori per timone	Base do leme
1	F34	Set	Lichtbakken	Caja de linterna	Cassa lanterna	Suporte para luz lateral
2	F39	ø1mm	Messingdraad	Hilo de latón	Filo di ottone	Fio de latão
1	F40	28mm	Scheepsschroef	Hélice	Elica	Hélice
1	F57	35mm	Anker	Ancla	Ancora	Âncora
6	F64/1	5mm	Enkel blok	Polea simple	Blocchi (semplici)	Blocos/simples
4	F100	ø4mm	Boordlichten	Linternas	Lanterne	Lanterna
2	F136	ø10mm	Reddingsboei	Salvavidas	Salvagente	Bóia salva-vidas
1	F232	ø1x10mm	Spijkertjes	Clavo	Chiodi	Pregos
9	F342	10mm	Railingpalen	Soporte de pasamanos	Supporti parapetto	Guarnição da amurada
2	F450	ø8mm	Rollen/Winch	Rollo/chigre	Puleggia/Argano	Eixo do guincho
1	F451	ø10mm	Bal	Cola	Sfera	Bolete
1	F452	15mm	Lummel	Herrajes de botavara	Accessorio per albero	Fixador da carangueja (verga)
4	F454	23mm	Bengel v. net	Perchas de red	Arco per la rete	Suportes da rede
2	F457	17,5mm	Lummel	Herrajes de botavara	Accessorio per albero	Mancal do içador da rede
1	F503	ø6mm	Hoepel	Aro de palo	Anello dell'albero	Braçadeira do mastro
1	F663	ø0,7mm	Messingdraad	Hilo de latón	Filo di ottone	Fio de latão

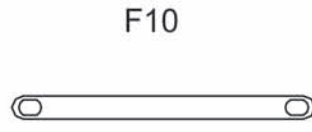
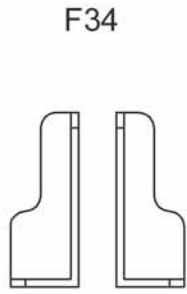
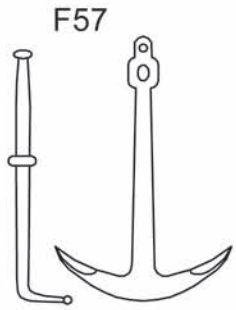
Voor dit model zijn kleuren met de volgende nummers nodig:

Para est modelo se necesitan mordiente et colores con los siguientes números:

Per questo Omodello occorrono inchiostro tinteggiatore "mogano" e colori con questi numeri:

Pinte o modelo com tintura cõr Mogno e as cõres sugeridas da Billing Boats:

Billing	1	=	Humbrol	22
Billing	4	=	Humbrol	18
Billing	9	=	Humbrol	19
Billing	11	=	Humbrol	21
Billing	12	=	Humbrol	40
Billing	13	=	Humbrol	24
Billing	16	=	Humbrol	11
Billing	18	=	Humbrol	48
Billing	30	=	Humbrol	5
Billing	35	=	Humbrol	174



F663

F39

