

Video Server (ADC-VS420)

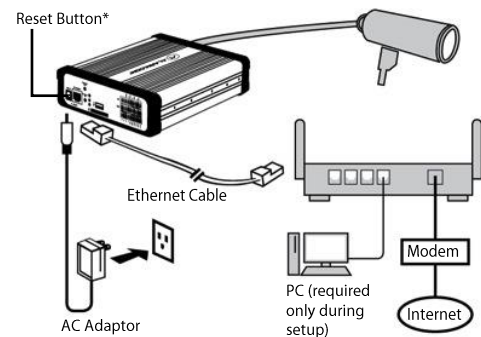
Required Items for Installation:

- Video Server and power adapter (included)
- Broadband (Cable, DSL, or Fiber Optic) Internet connection with router
- Personal computer or web-enabled tablet
- Login/Password for the customer's Alarm.com account
- Analog CCTV camera with power supply (not included)
- RG-59 or RG-6 coaxial cable with BNC connectors
- Ethernet cable



Install the Video Server(s):

1. Use the coaxial cable to connect the analog camera to the BNC connector on the Video Server.
2. Use a standard Ethernet cable to connect the Video Server to the network router.
3. Connect the Video server's AC adapter and plug it into a non-switched outlet.
4. From a computer on the same network as the video server, log into the customer's account at www.alarm.com/login.
5. Type www.alarm.com/addcamera into the web browser's address bar and follow the on-screen instructions to add the camera to the Alarm.com account.



*If you experience difficulties with the camera setup process, hold down the Reset button with a paper clip for 15 seconds to reset the camera.

Questions?

Contact Alarm.com Dealer Support at support@alarm.com or find your local number at the following website <http://alarmadmin.alarm.com/Support/Phone.aspx>
 US and Canada: 1.866.834.0470 | MX: 001.855.300.9897

EZ.INSTALL™

Servidor de Video (ADC-VS420)

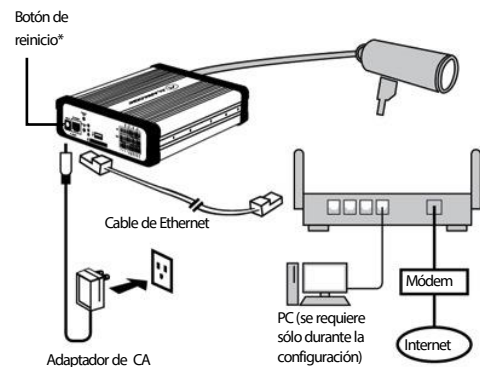
Elementos requeridos para la instalación:

- Servidor de Video y adaptador de corriente (incluidos)
- Conexión a Internet a través de banda ancha (cable, DSL, o fibra óptica) con enrutador
- Computadora o Tableta con acceso a internet
- Nombre de usuario y contraseña de la cuenta de usuario de Alarm.com
- Cámara CCTV analógica con fuente de alimentación (no incluida)
- Cable coaxial RG-59 o RG-6 con conectores BNC
- Un cable de Ethernet



Instale el(los) Servidor(es) de Video:

1. Use el cable coaxial para conectar la cámara analógica al conector BNC en el Servidor de Video.
2. Use un cable de Ethernet estándar para conectar el Servidor de Video al enrutador.
3. Conecte el adaptador de CA del servidor de vídeo y enchúfelo a una toma de corriente no conmutada.
4. Desde una computadora en la misma red que el servidor de video, inicie sesión en la cuenta de usuario en www.alarm.com/login.
5. Ingrese www.alarm.com/addcamera en la barra de direcciones del navegador web y siga las instrucciones en pantalla para agregar la cámara a la cuenta de Alarm.com.



*Si experimenta dificultades con el proceso de instalación de la cámara, mantenga presionado el botón Reinicio con un clip de papel durante 15 segundos para reiniciar la cámara.

¿Preguntas?

Contacte a nuestro equipo de Soporte a Dealers a través de soporte@alarm.com o encuentre su número local en la página web <http://alarmadmin.alarm.com/Support/Phone.aspx>
 MX: 001.855.300.989 | EE.UU y Canada: 1.866.834.0470

EZ.INSTALL™