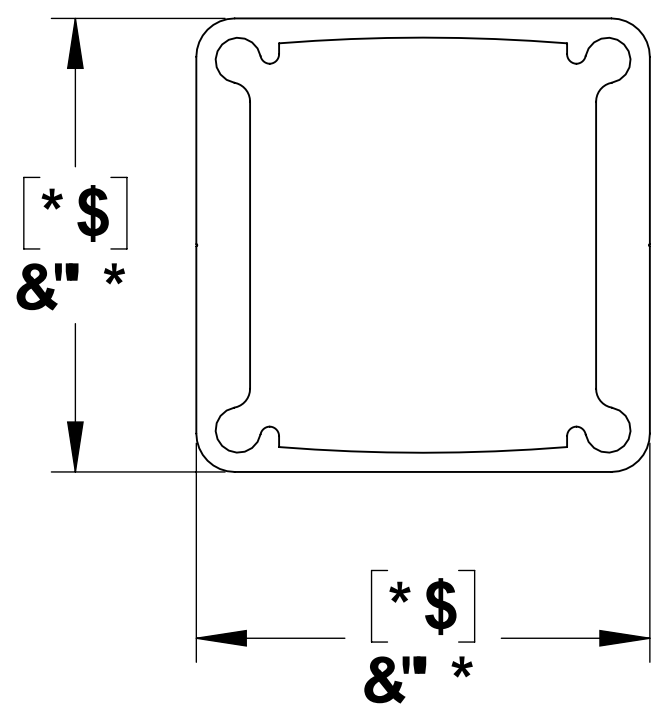
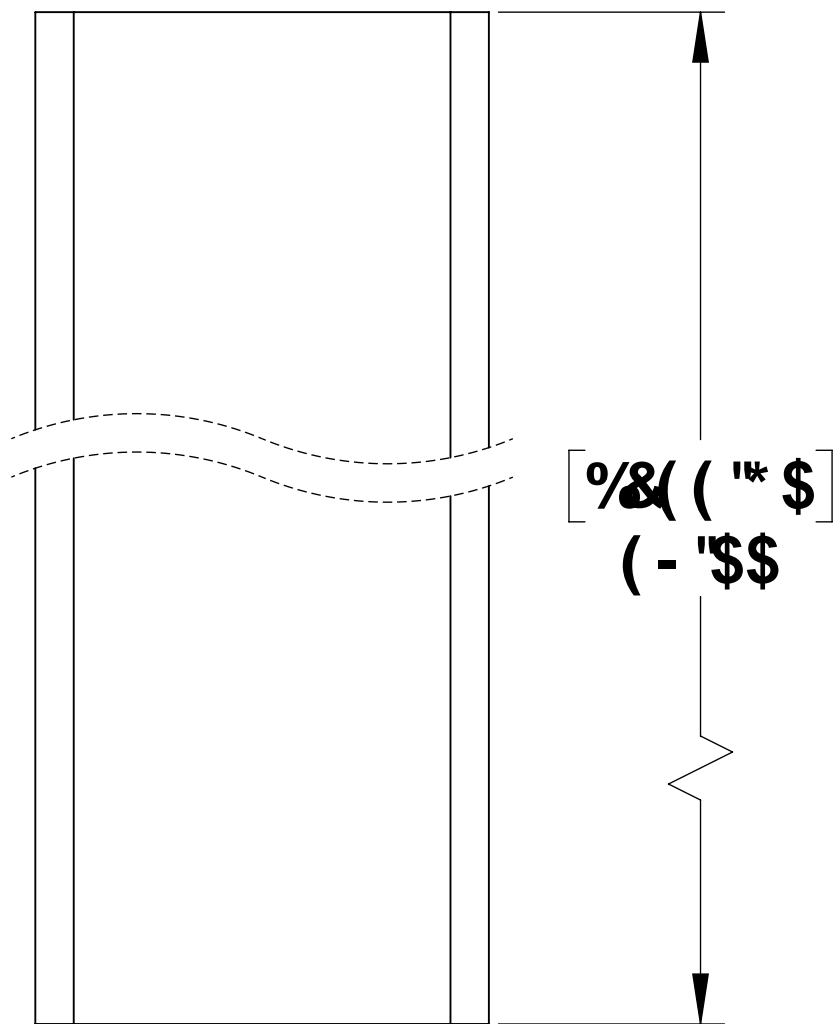
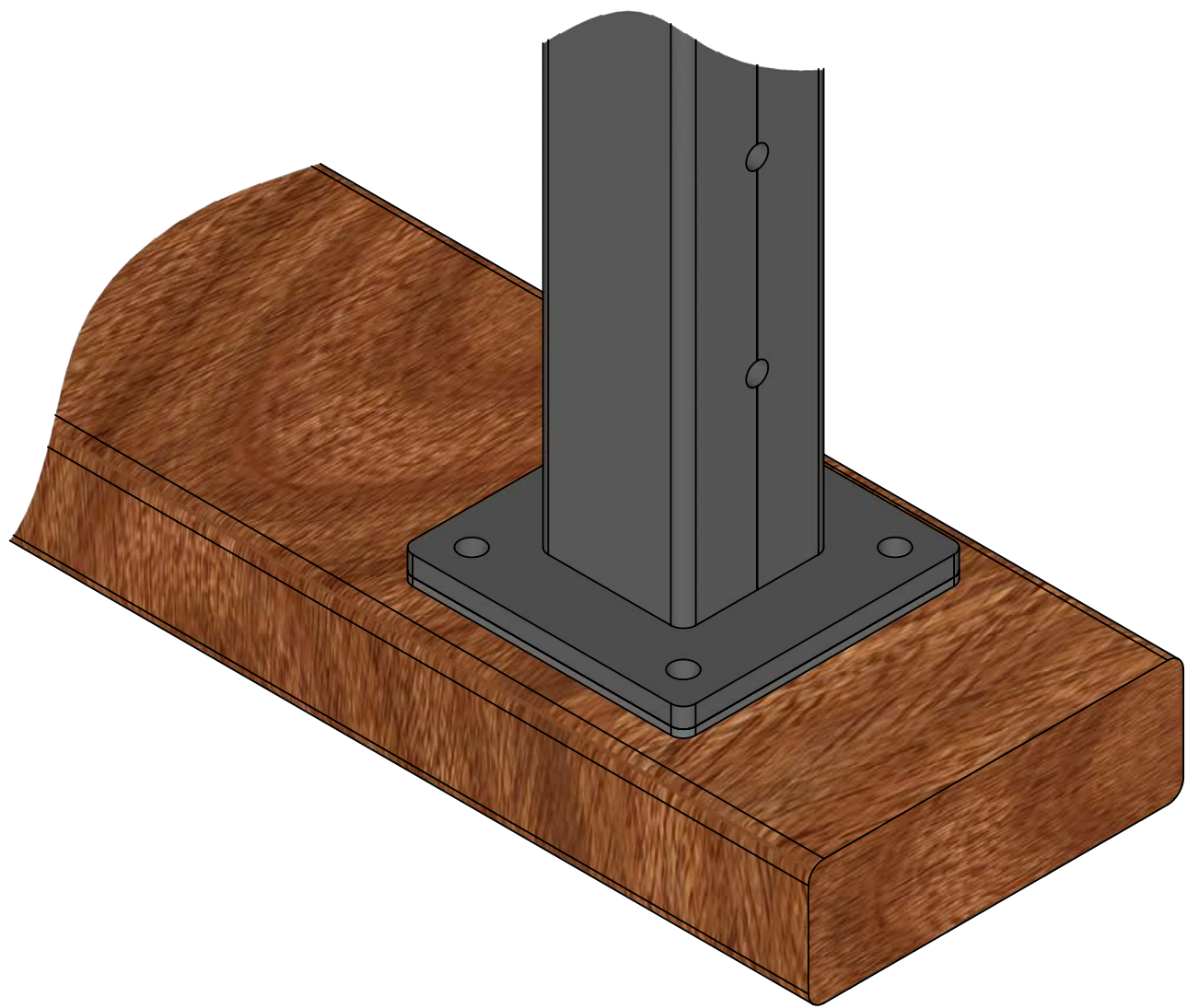
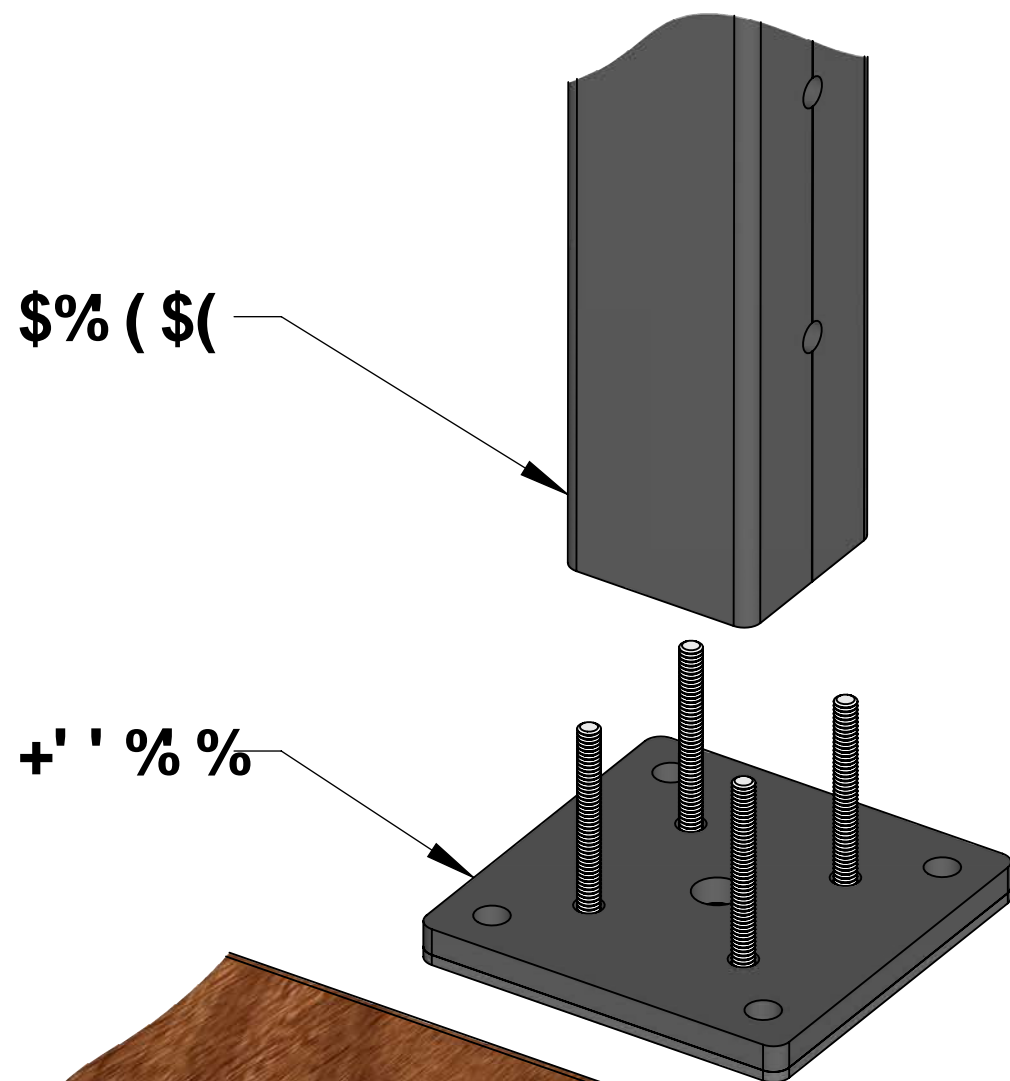


#9A 'BC"	D5 FH'BI A69F	89G7F-DHCB	EHM'
F	€FH €	VÒÜT Ø OSÁU ÒVÁÖÜŠŠÒÖÁĪ	F
G	Ī HFFH	ÓQEÛÒÁÚŠOE/VÒÁEÛUÒT ÓŠŸÁUÛÁ OŠWT Ø WT ÁOOÓŠÁT UVPVÁJU ÒVÙ	F



-- %) -



BC H9G I B@XGC H:9K 49 GD97 4 98		B5A 9	8519	H#39
%81 5 @8A 9BGC BGG-CK B1" B7 <9C A Q &A 57 < B98 Q F: 57 9GHC 69" i B A 5L" D5FHHC 69: F99C: 6I FFG5B8 G: 5FD98: 9G (*5 @8A 5HOF 5@HC 697 @9BZ 89: F95G98 5B8: F99 C: 5@8A DI FH9C)*5BM7 <5B: 9A I G16951 H:C F#98 6M5B G7 / F 98: 8 99"	8A 9BGC BGSF9 B B7 <9G : F57HC B5@ 5B: I @5F A 57 < HK C D@57 9897 A 5@ H: F99D@57 9897 A 5@ A 5HF 6@	8F5K B	G7 F	%8#(#%) 9B: 5D0F* A: 5D0F* 7CA A 98HG
756@F5-@B; DCGH! 897? A CI B# HFA-B5@				
G#9	8K ; " BC "	F9J		
7	+ ' () , -	\$%		
G7 5 @9 % %%	K 9+ <H	G< 99H% C: %		