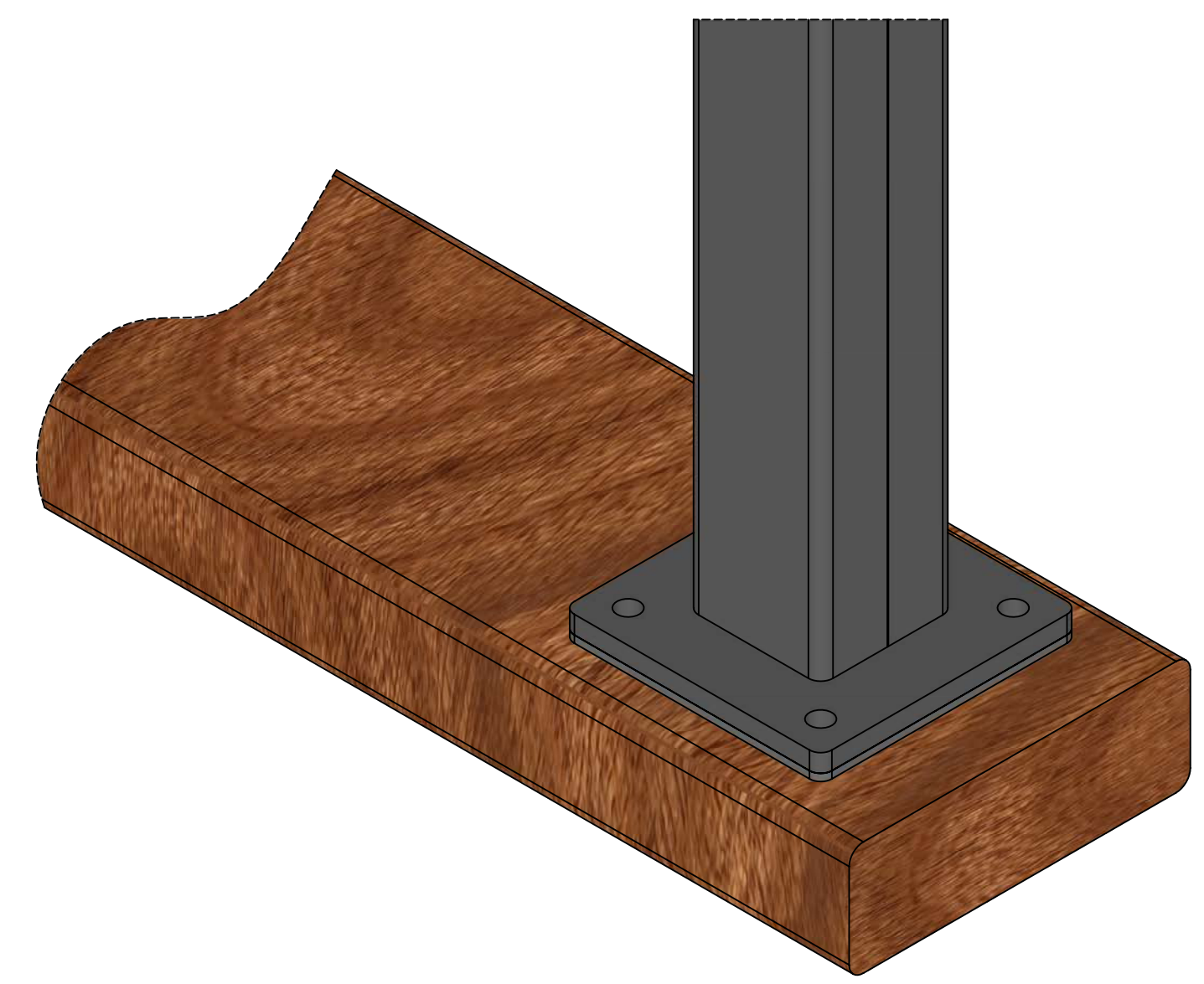


(

&

%

#19A'BC"	D5FH'BI A69F	89G7F-DHCB	EHM'
F	€FFJII	ÖÖÔSËT UWP VÁP VÒÛT ÒÖÖVÒÁJUÙV	F
G	ÏHFFH	ÓÖËJÒÁÚŠÖVÒÁÖËJUÒT ÓŠYÁUÛÁ OŠWT QWT ÁÖÖÓŠAT UWP VÁJUÙVÙ	F

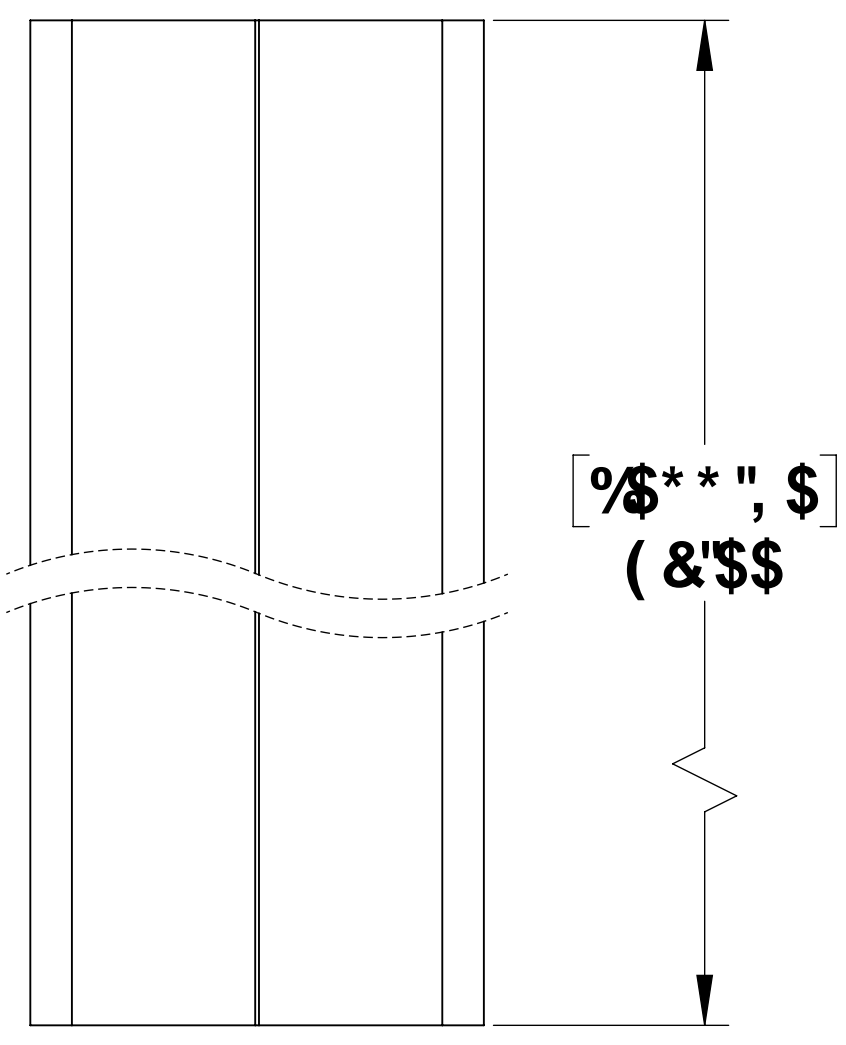


8

7

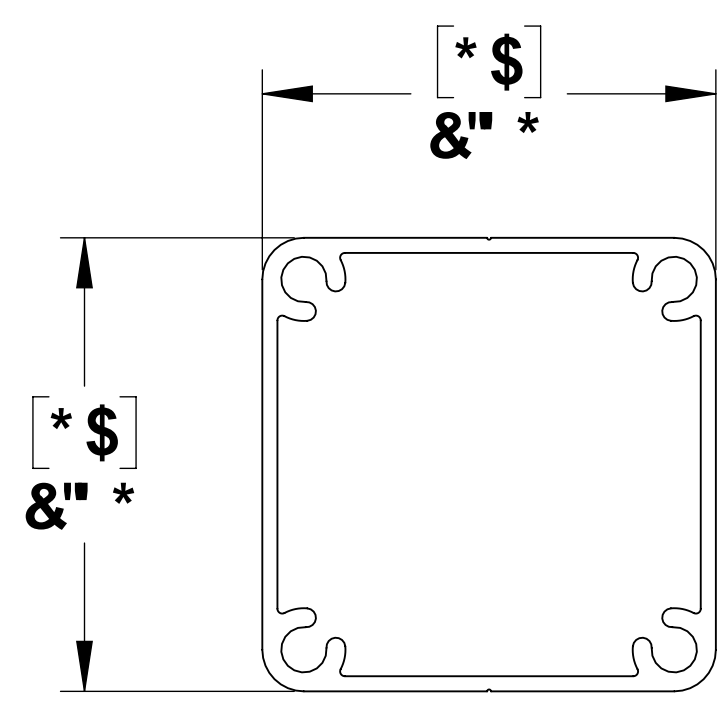
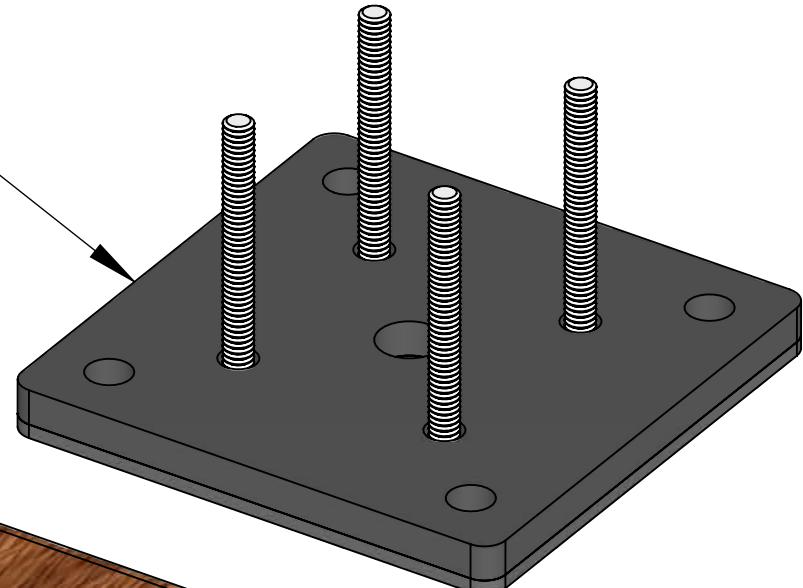
6

5



\$%/% + (

+ ' ' % %



\$%/% + (



BC H9G I B@XGC H: 9FK 49 GD97 + 98		B5A 9	8519	H#39
%81 5@8A 9BGC BGG-CK B1" B7 < 9C/A A Q &'A 57 < B98 Q F: 57 9GHC 69" i B' A 5L" D5FHDC 69: F99C: 6I FFG5B8 G: 5FD98: 9G' 89: F95G98 5B8: F99 C: 5@A DI FH9C J: 5BM7 < 5B: 9A I G16951 H: CF N98 6M5B G7 / F 98: 8 99F	8A 9BGC BGSF9 B B7 < 9G : F57HC B5@ 5B: I @F: A 57 < HK C D@579897 A 5@ H: F99 D@579897 A 5@ A 5HF 6@	8F5K B	G7 F	%8#(#%) 9B: 5DOF" A: 5DOF" 7CA A 98HG
DFCDF 46FM588 7CB: @9BHS@		756@F5-@B; DC GH! 897? A CI B# BHFA 98-5H9		
H: 9 @: CFA SHC B 7CB6 @8 @ H: 6BFSK @: 6H 9 G: @9DC D@H@: 06 @9C7 5@9 5B8 F5 @8: * 5BM90C B1 7@B B 8 D5FHC F 5G5 K < @9K H: C I H H 9K F 4H8 D9A 4G@ B C: 06 @9G7 5@9 5B8 F5 @8: * GDC < 4H8"	B G:	GN9 8K; "BC" 7 +&- * - % F9J \$%		
		G7 5@9: % K 9@ < H G < 99H% C: %		

(

&

%