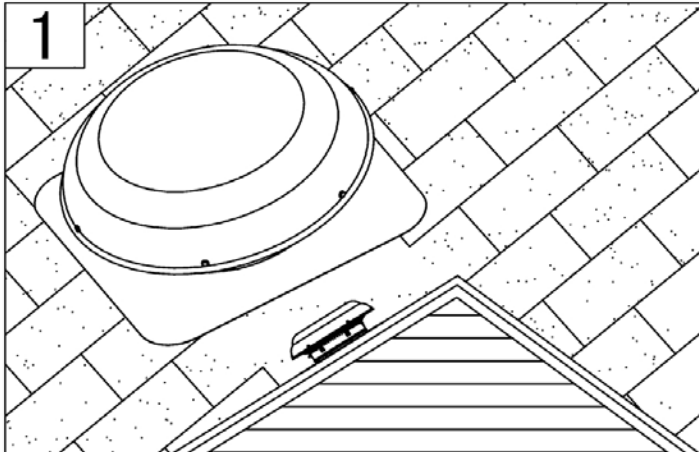


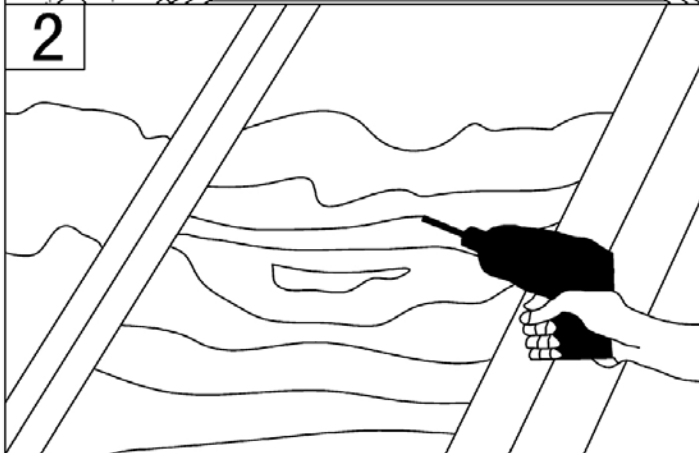


READ AND SAVE THESE INSTRUCTIONS

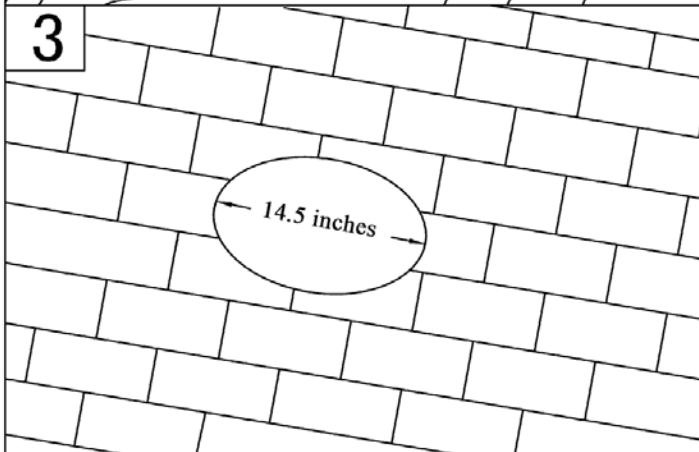
Model:32210



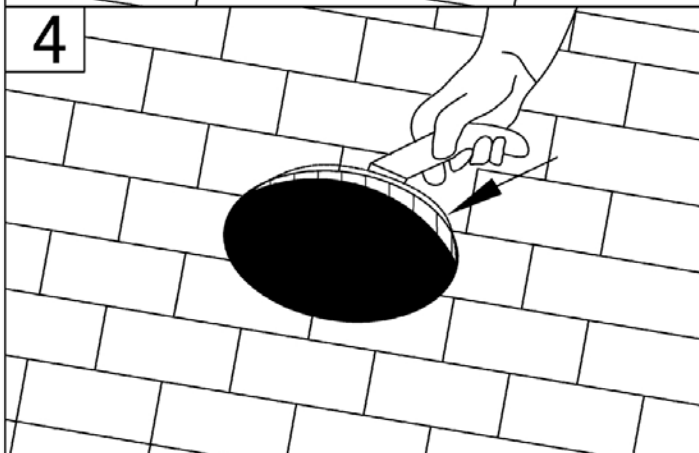
POSITION THE POWER ROOF MOUNTED ATTIC VENTILATOR ON THE ROOF: place the roof mount ventilator on the rear-facing side of the house. Set the unit approximately in the center of the roof, close to the ridge-line (as shown to the left).



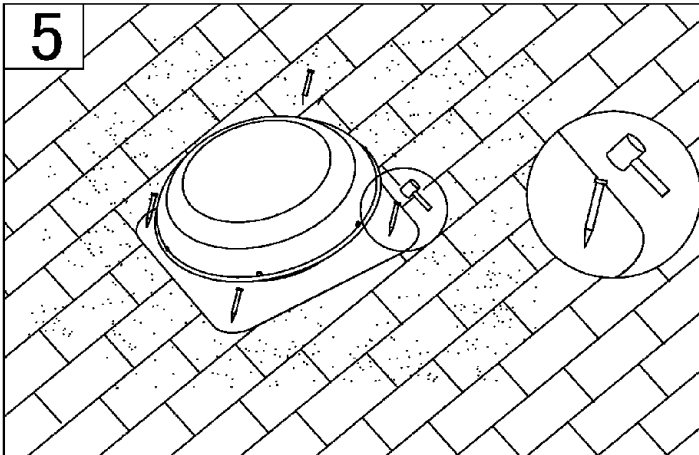
DRILLING THE GUIDE HOLE: Measure the distance to the ridgeline and to one end of the roof. Transfer these exterior dimensions to the inside of the attic. Next, locate a center position between two rafters inside the attic as near as possible to the outside measurements. Drill a guide hole through the roof from the inside that is equal distance from the two rafters. Place a marker such as a scarf or sock through the hole for quick identification while on the roof.



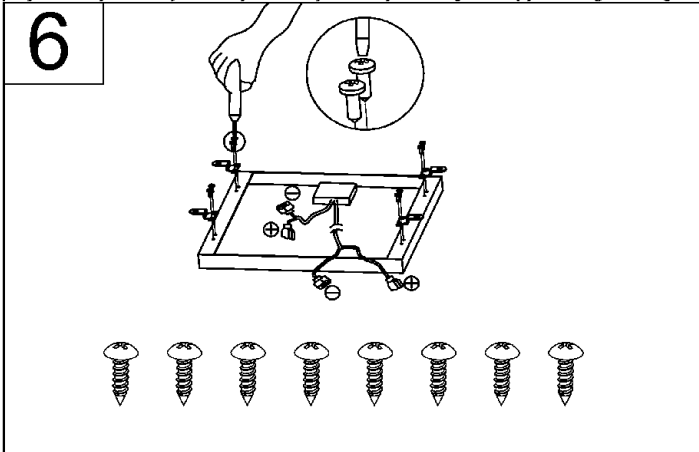
MARKING THE HOLE: Using the template on the box, draw a circle 14-1/2" in diameter with the guide hole (from step 2) as the center.



CUTTING THE HOLE IN THE ROOF: Using a saw, cut out the 14-1/2" circle. Be careful not to cut through the rafters. Cutting a rafter may cause your roof to sag. Next, using a utility knife, cut an extra 1" circle into the shingles only around the top half of the hole to allow room for placing and positioning the flange.

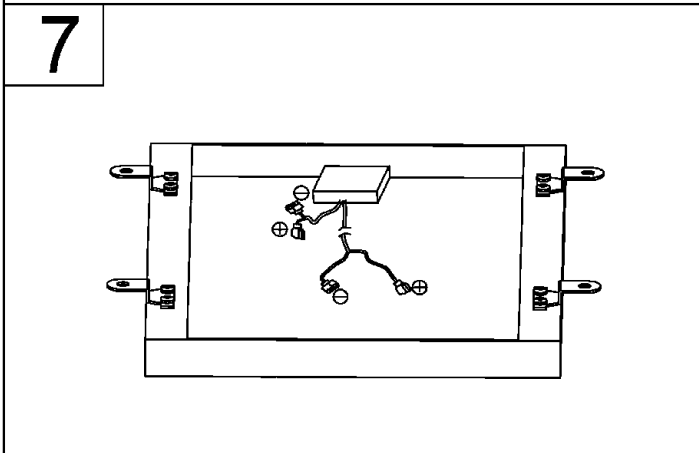


**MOUNTING THE ROOF MOUNTED ATTIC FAN TO THE ROOF:** Using 4 roofing nails (not provided), secure the attic fan to the roof in the selected location. Caulking should be used to seal the vent to the roof before nailing down the vent. This will eliminate the opportunity for moisture to enter the attic. Place the caulking on the bottom of the fan housing.

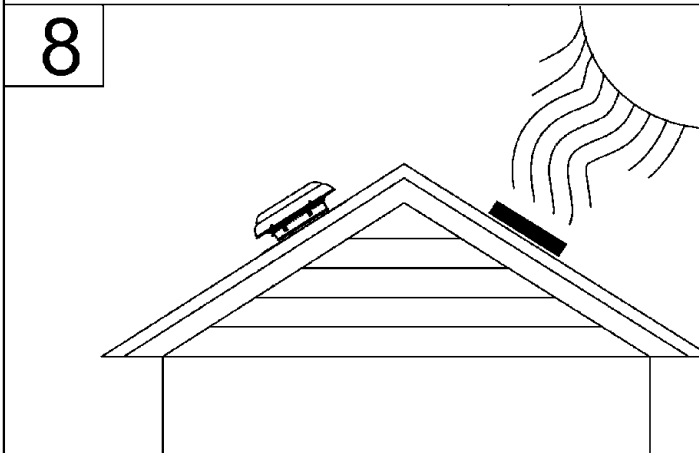


**SOLAR PANEL PRE-INSTALLATION**

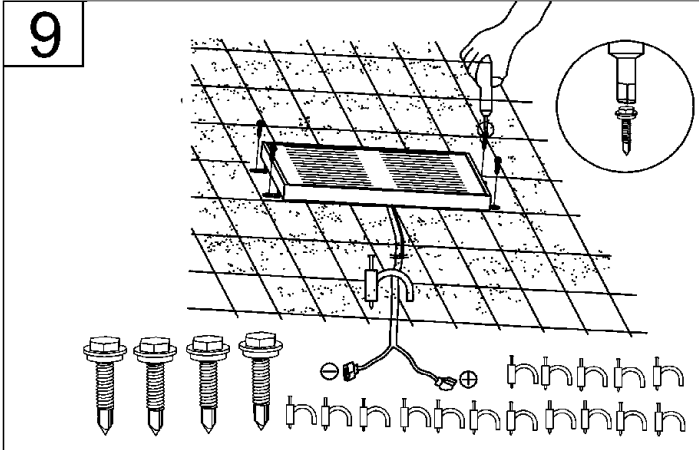
Mount the 4 brackets on the solar panel with the 8 screws provided.



Step 7 shows the results of Step 6, the fully assembled solar panel.

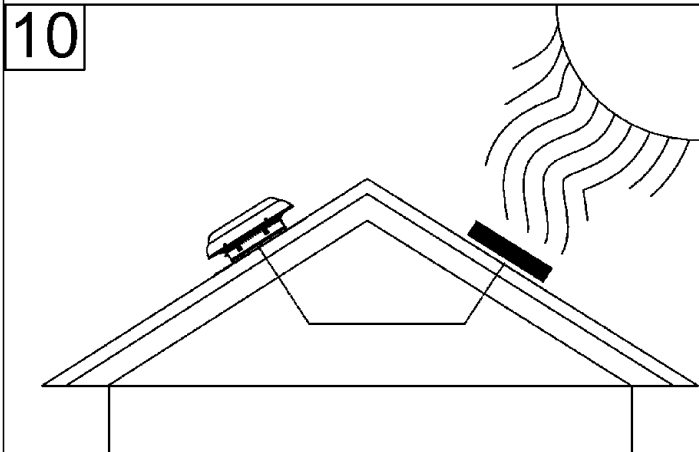


**POSITIONING THE SOLAR PANEL:** The solar panel should be placed with a southern exposure to optimize the solar collection. Position away from locations which experience any shade.

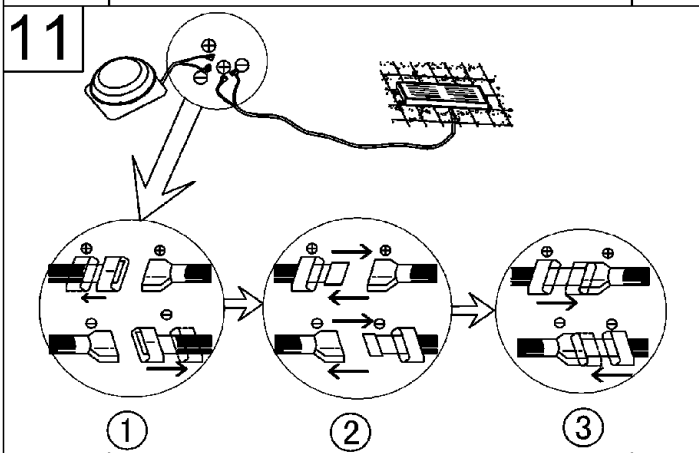


**MOUNTING THE SOLAR PANEL**

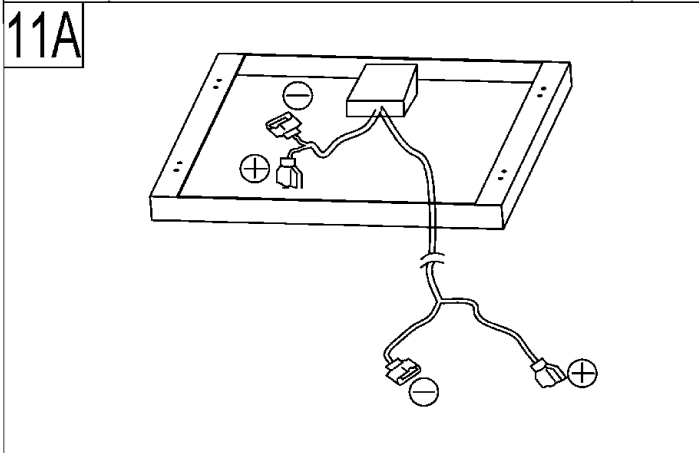
Mount the solar panel onto the roof with the 4 screws and 4 lock washers pre-attached (provided). Secure the solar panel to the roof in the selected location. Use the wire clips to secure the wire to the roof.



It is acceptable for the wires connecting the power attic ventilator and the solar panel to run across the roof. If you prefer to route the wires through the attic (as shown to the left), do the following. A) Drill a hole in the roof deck near the top of the solar panel location. B) Insert connector wires through the hole into attic. C) Add caulking around the hole.

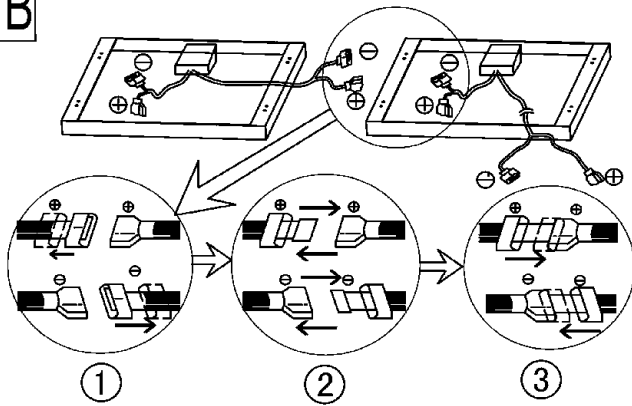


**CONNECTING THE SOLAR PANEL:** Cover the solar panel from the sun so that it will not produce power. The panel may be covered by using a non translucent material such as the cardboard box it was purchased in. Wires should run from the solar panel to the attic fan from under the flange or through the attic. Connect the solar panel wires to those from the attic vent. Be sure that the positive wire from the solar panel is connected to the positive wire from the fan and the negative wire from the solar panel to the negative wire from the fan.



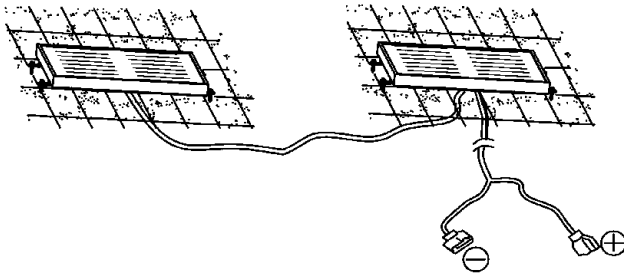
**MULTIPLE SOLAR PANELS:** The solar panels may be connected in parallel to increase the power/input of the attic vent.

11B

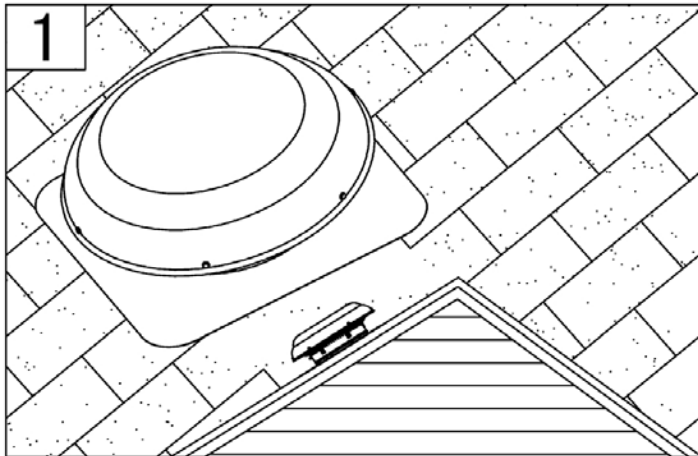


SOLAR PANEL CONNECTS TO EXTRA SOLAR PANEL: Connect the positive wire on the "Input" from the 1st solar panel to the positive wire on the "Output" on the 2nd solar panel. Next connect the negative wire on the "Input" from the 1st solar panel to the negative wire on the 2nd solar panel.

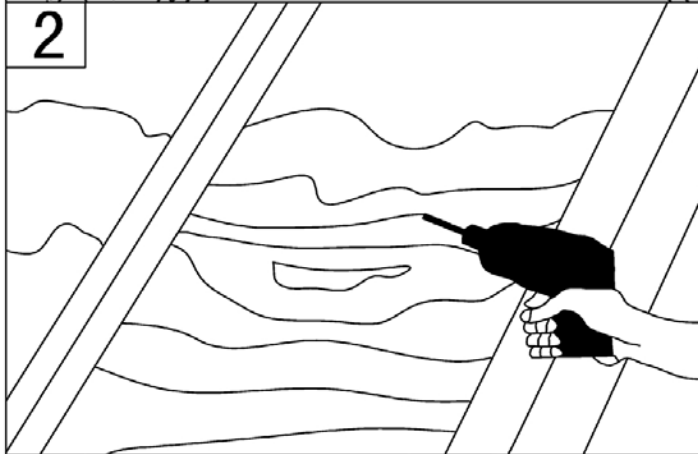
11C



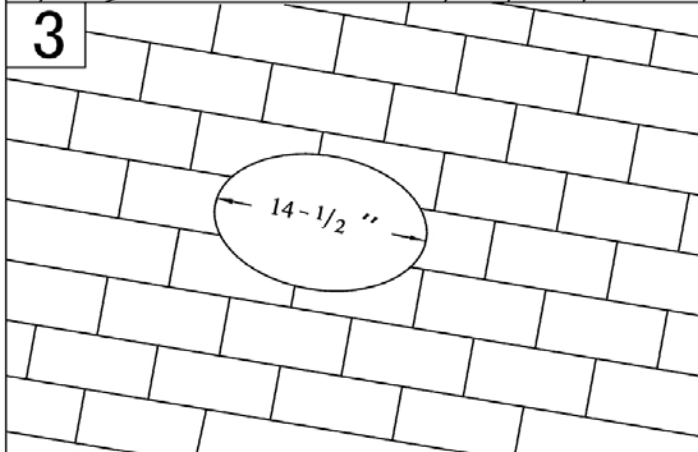
COMPLETE WIRING ASSEMBLY FOR MULTIPLE SOLAR PANELS: Step 11C shows the results of step 11B, the completed connection between multiple solar panels.



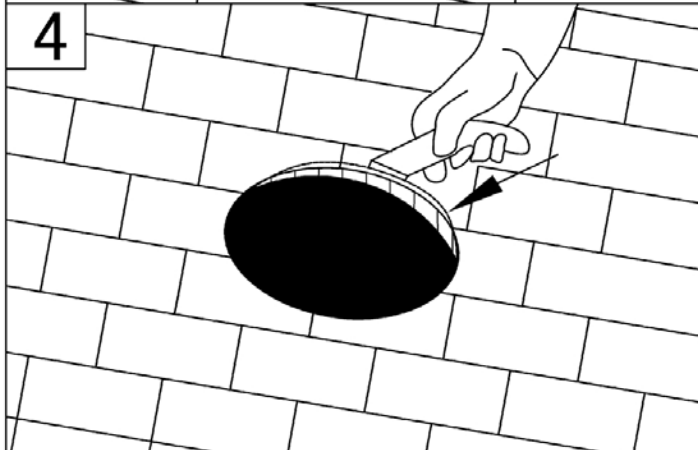
**COLOCACION DEL VENTILADOR DE ATICO DE ENERGIA EN EL TECHO:** Coloque el ventilador instalable en azotea en la parte posterior de la casa. Coloque la unidad en el centro de la azotea cerca del borde (como se muestra a la izquierda).



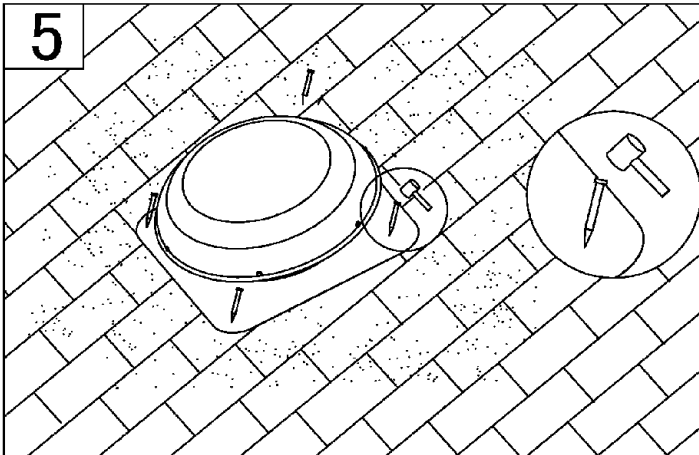
**ABRA CON UN TALADRO UN AGUJERO GUIA:** Tome la distancia desde el borde lateral hasta uno de los bordes del techo (inferior o superior). Translade estas medidas exteriores al interior del atico. Luego ubique un punto central entre dos vigas del interior del atico lo mas proximo posible a las medidas exteriores. Haga con un taladro un agujero guia equidistante de las dos vigas. Coloque una media o pañuelo a traves del agujero para una rapida ubicacion de este cuando este sobre la azotea.



**MARQUE EL AGUJERO:** Use la plantilla ubicada en la caja, dibuje un ciculo de 14-1/2" de diametro con el agujero guia (del paso 2) como centro.

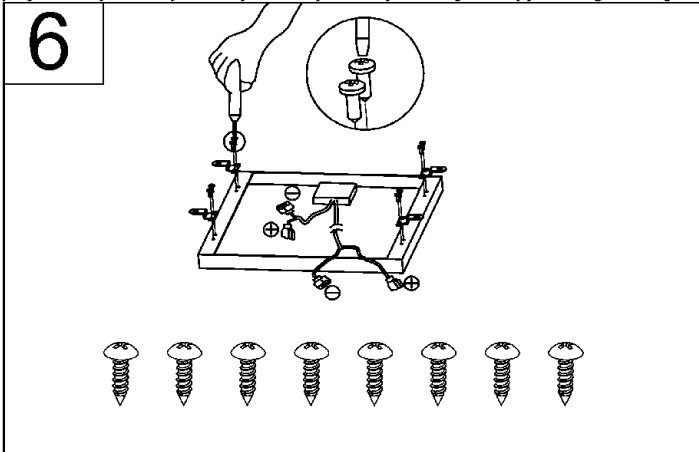


**ABRA EL AGUJERO EN EL TECHO:** usando una sierra, remueva el circulo de 14-1/2". Tenga cuidado de no cortar una viga. Cortar una viga puede hacer que su techo se hunda. Luego con un mavaja corte 1" adicional de madera pero solo de la mitad superior del agujero para poder colocar y posicionar el reborde.



**5**

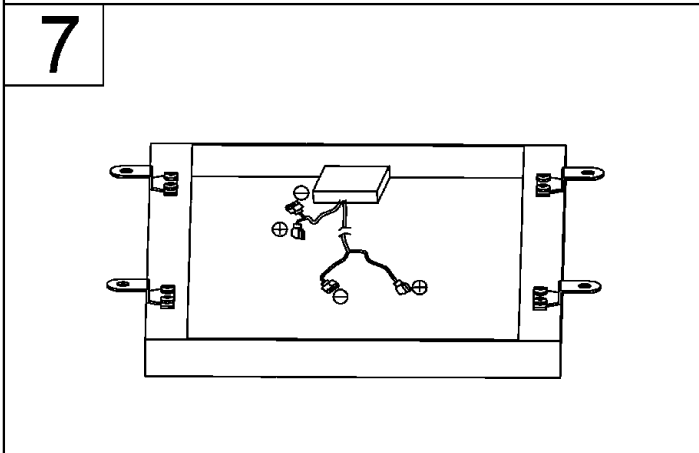
**INSTALACION DEL VENTILADOR DE ATICO EN EL AZOTEA:** Use cuatro puntillas para azotea (no incluidas), asegure el ventilador de atico a la azotea en la posicion deseada. El sellante debe ser usado sellar la rejilla a la azotea antes de clavar las puntillas para fijar el ventilador. Esto va a eliminar la entrada de humedad al atico. Coloque el sellante en la parte inferior de la caparazón del ventilador.



**6**

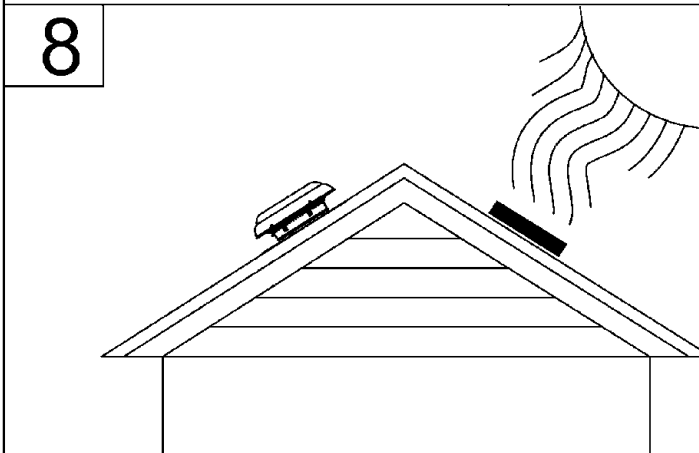
**PANEL SOLAR PRE-INSTALACION**

Instale los 4 soportes en el panel solar con los 8 tornillos suministrados.



**7**

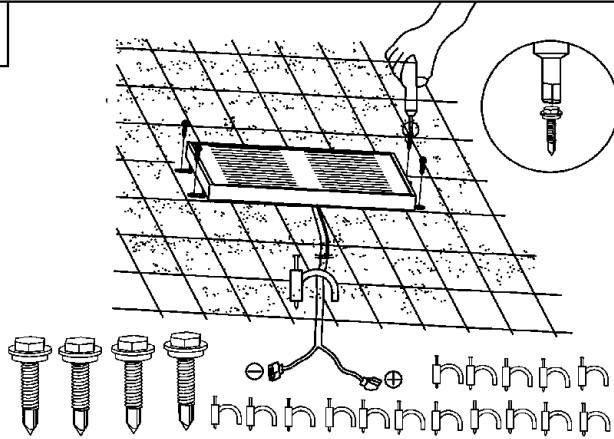
El paso 7 muestra los resultados del paso 6, el panel solar instalado por completo.



**8**

**UBICACIÓN DEL PANEL SOLAR:** El panel solar debe ser colocado con la parte inferior para optimizar el almacenamiento solar. Colocarlos lejos de localizaciones que puedan darle algun tipo de sombra.

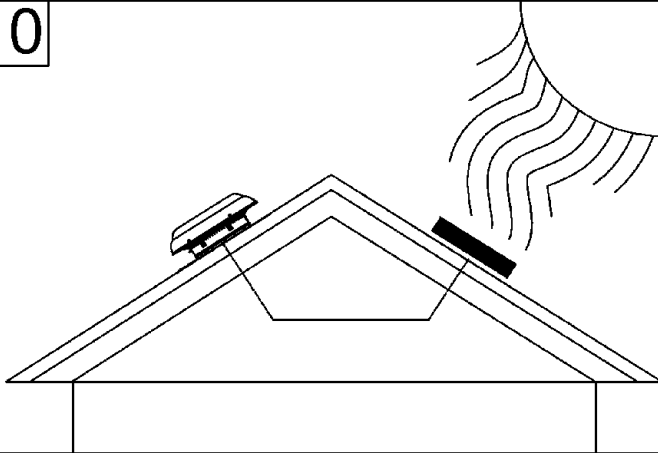
9



**INSTALACION DEL PANEL SOLAR**

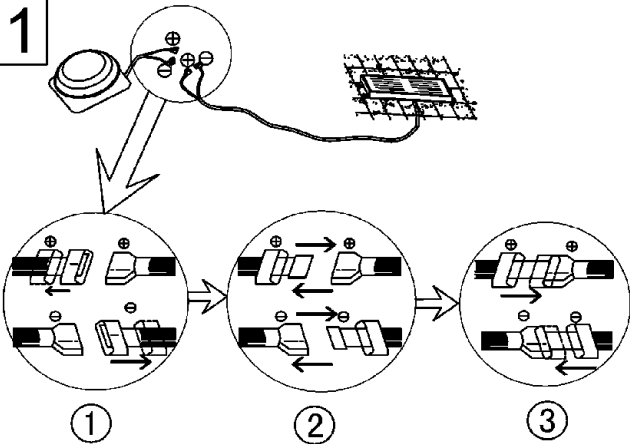
Coloque el panel solar sobre la azotea con los 4 tornillos y las 4 tuercas pre-instaladas (suministradas). Asegure el panel solar a la azotea en la posición deseada. Use los clips de cables para asegurarlos a la azotea o al techo del atico.

10



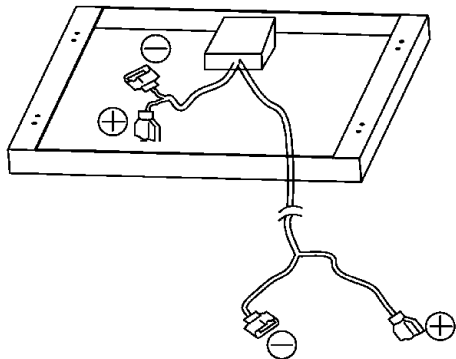
Es aceptable conectar los cables de energía del ventilador de atico y del panel solar a través de la azotea. Si usted prefiere conectar los cables a través del atico (como se muestra en a la izquierda) haga lo siguiente: A) Abra con un taladro un hueco en la cubierta de la azotea cerca de la parte superior del panel solar. B) Pase al atico los cables de conexión a través del hueco. C) Coloque sellante a rededor de hueco.

11



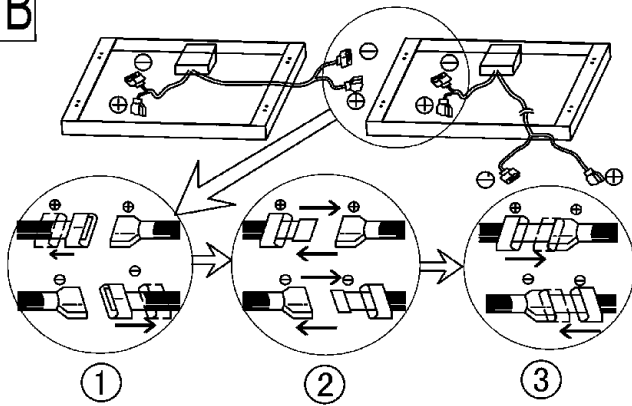
**CONEXIÓN DEL PANEL SOLAR:** Cubra el panel solar del sol para que no produzca energía. El panel debe ser cubierto por un material no translucido como el cartón en el que venia empaçado. Los cable deben ir desde el panel solar hasta el ventilador Gable a través del atico. Conecte los cables del panel solar a los cables de la rejilla del atico. Asegurese que el cable positivo del panel solar este conectado al cable positivo del ventilador y que el cable negativo del panel solar este conectado al cable negativo del ventilador.

11A



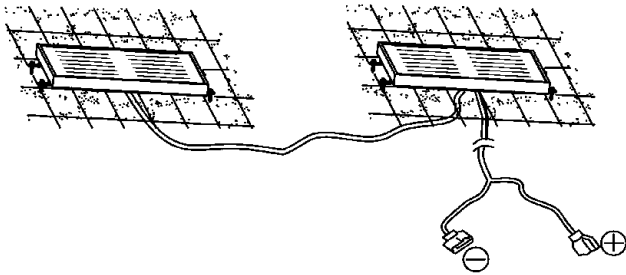
**MULTIPLES PANELES SOLARES.** Los paneles solares pueden estar conectados paralelamente para incrementar la energía/entrada a la rejilla del atico

11B



PANEL SOLAR CONECTADO A UN PANEL SOLAR EXTRA. Conecte el cable positivo de la "entrada" del panel solar 1 al cable positivo de la "salida" del panel solar 2. Luego conecte el cable negativo del la "entrada" del panel solar 1 al cable negativo del panel solar 2.

11C



ENSAMBLAJE COMPLETO DE CABLEADO PARA MULTIPLES PANELES SOLARES: El paso 11C muestra el resultado del paso 11B, la conexión completa entre multiples paneles solares.