



Cubic Container

Montageanleitung

Assembly instructions

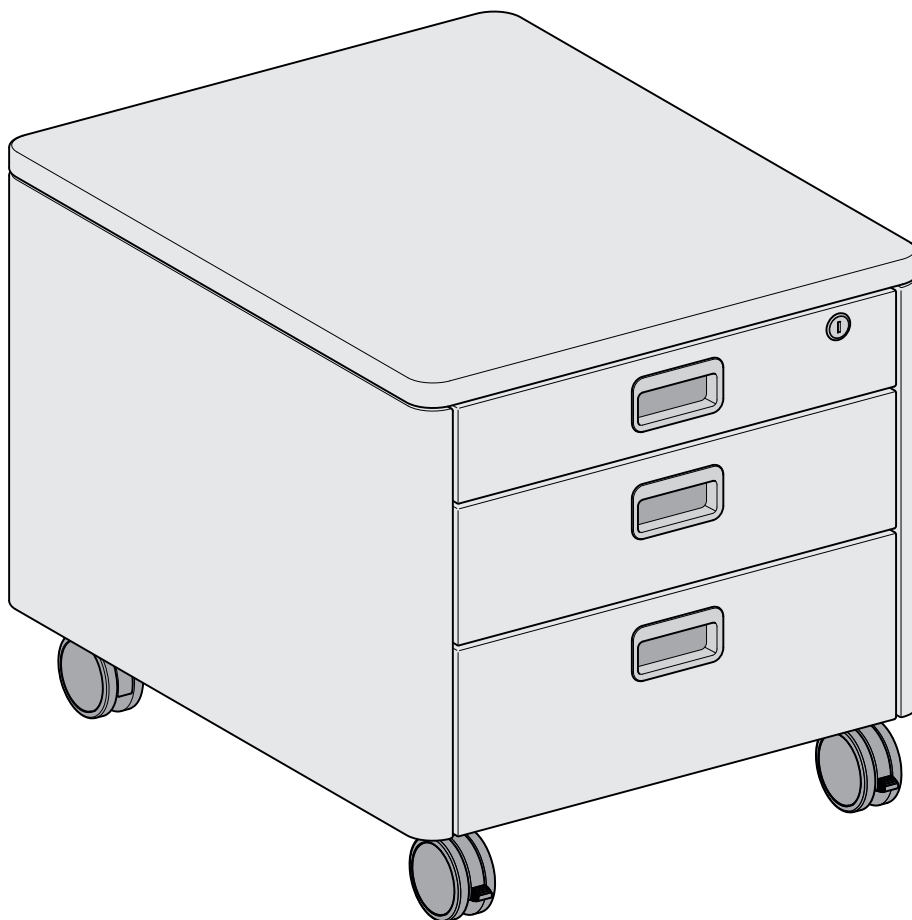
Notice de montage

Istruzioni per il montaggio

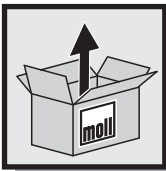
Instrucciones de montaje

Инструкция по монтажу

05. 2012



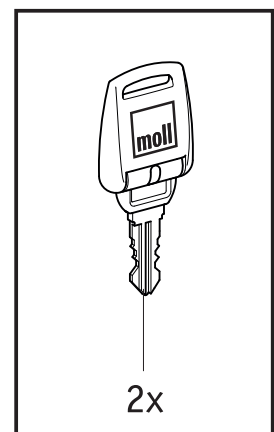
QUESTIONS? Visit us online at www.MollDesks.com or call us at 1.800.544.4744

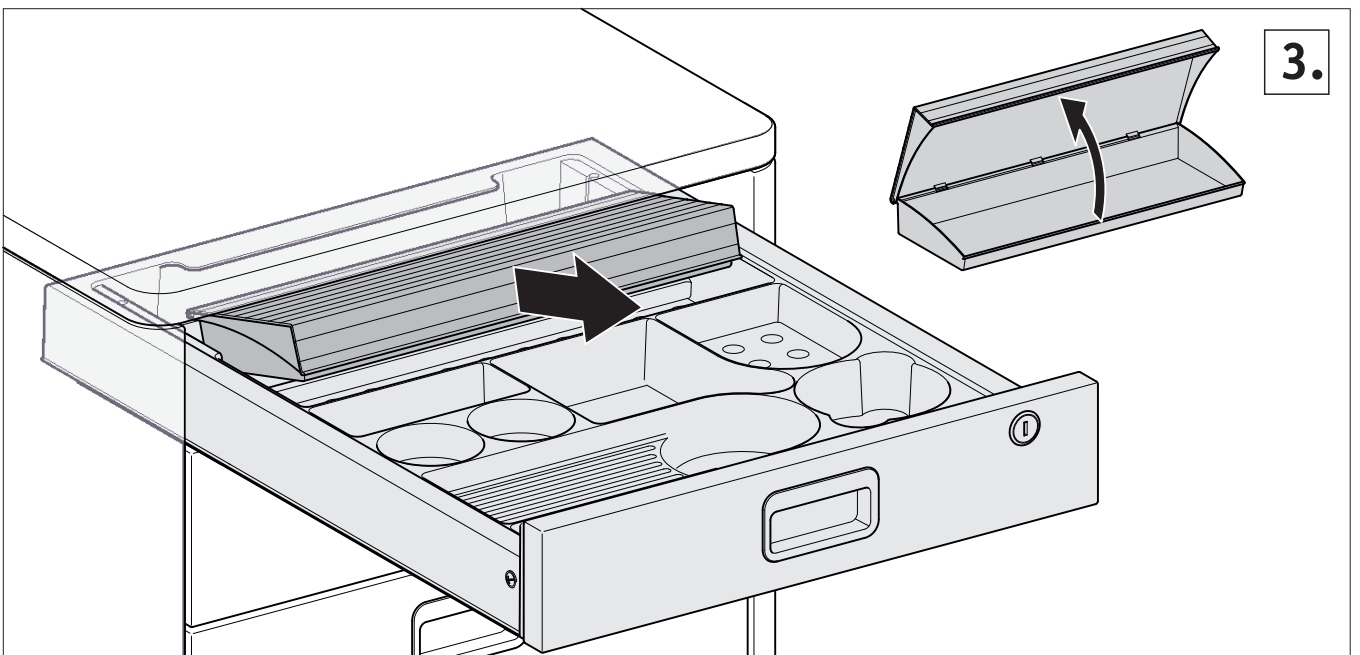
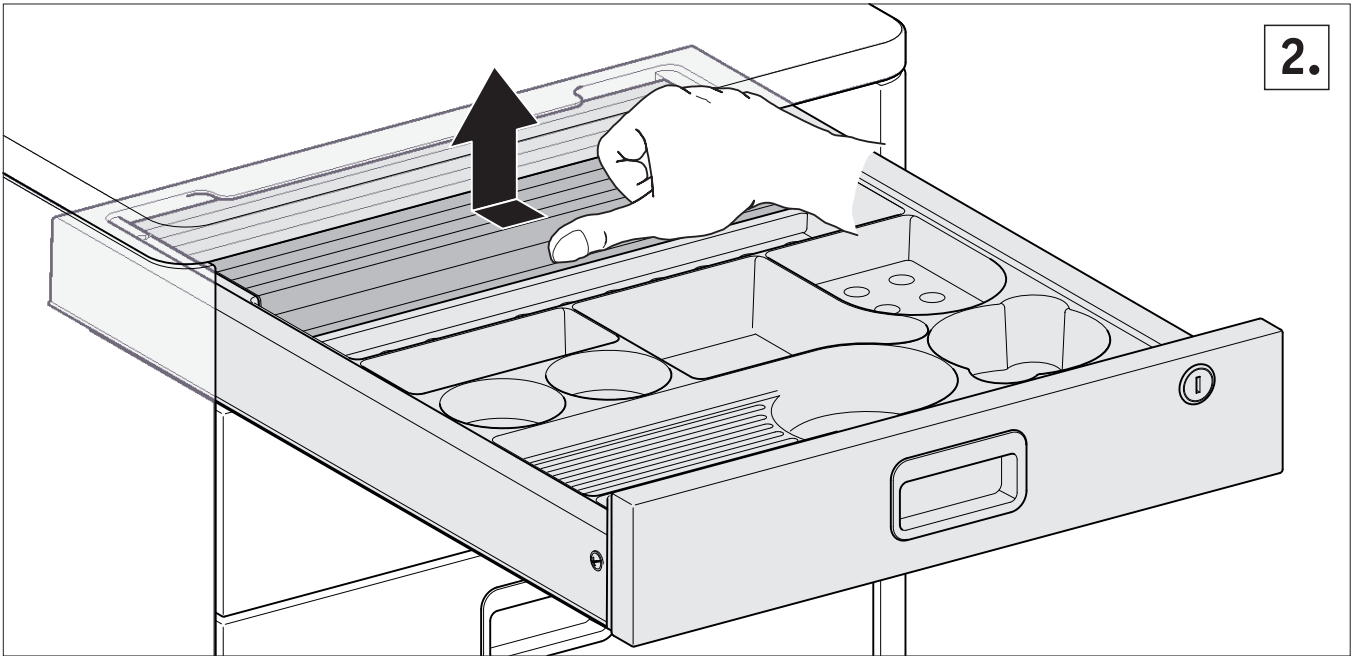
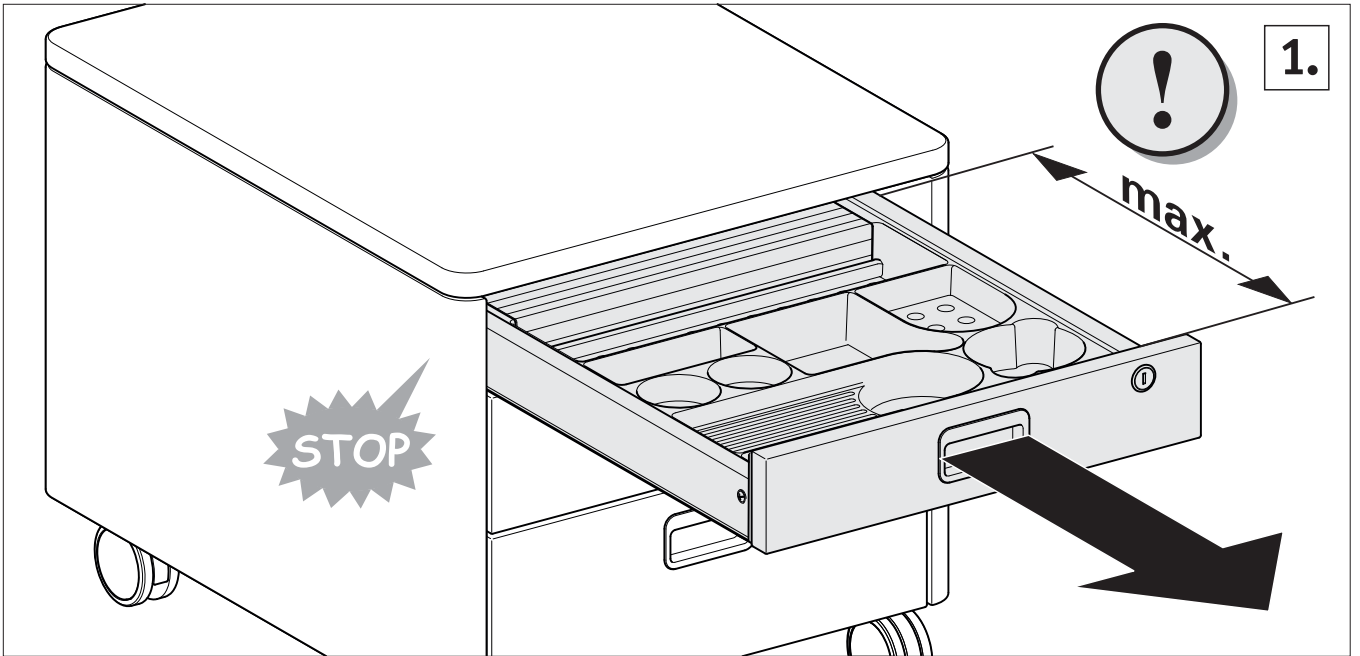


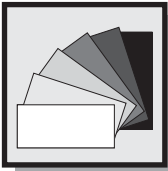
Alles auspacken und Inhalt auf Vollständigkeit prüfen
Unpack the contents and ensure nothing is missing
Déballez tout et vérifiez que le contenu est bien complet
Togliere la forniture dall'imballo e accertarsi che non ci siano pezzi mancanti
Desembale todos los elementos y compruebe que no falta ninguno
Все распаковать и проверить содержимое на комплектность

Cubic

05. 2012

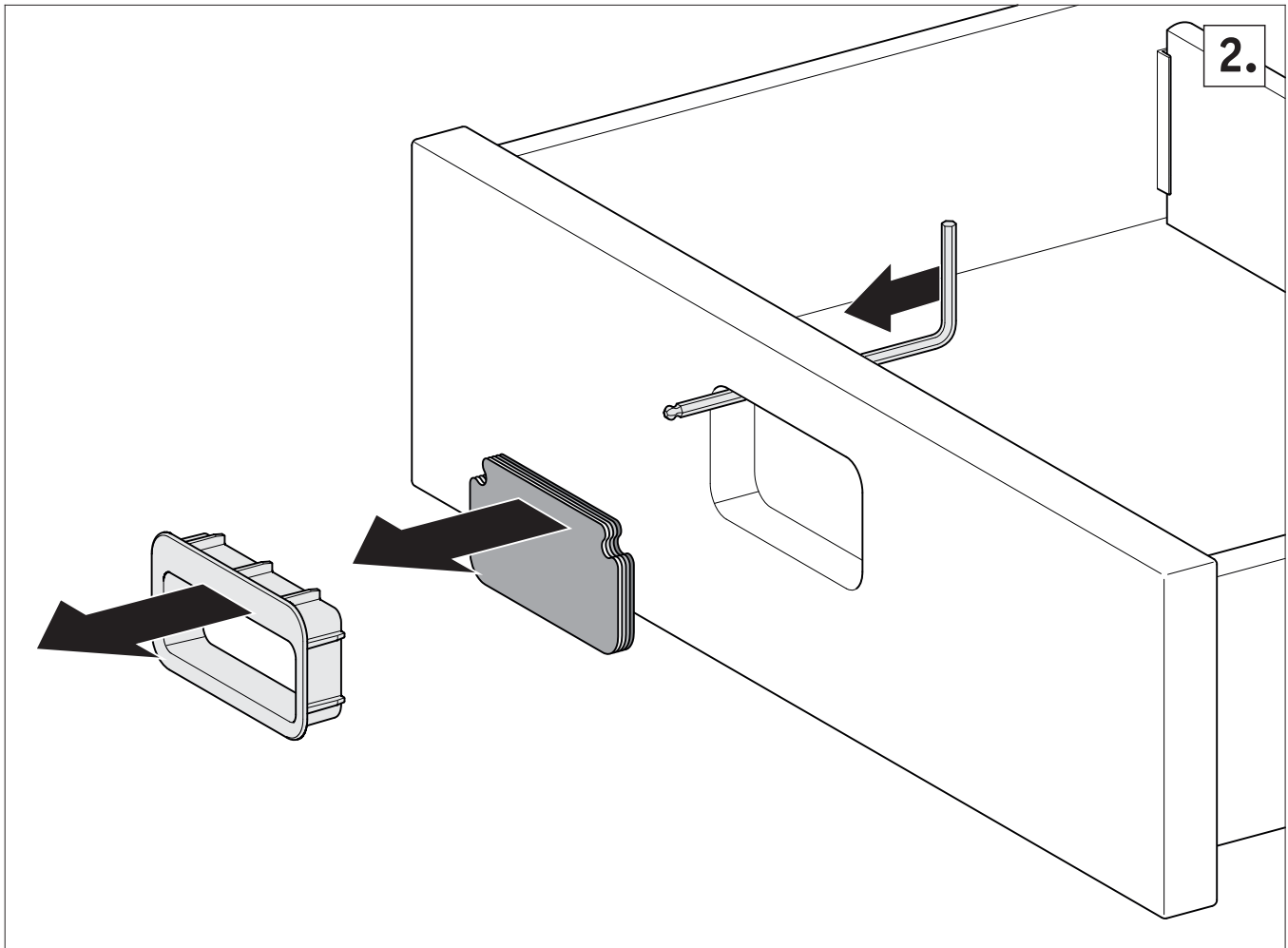
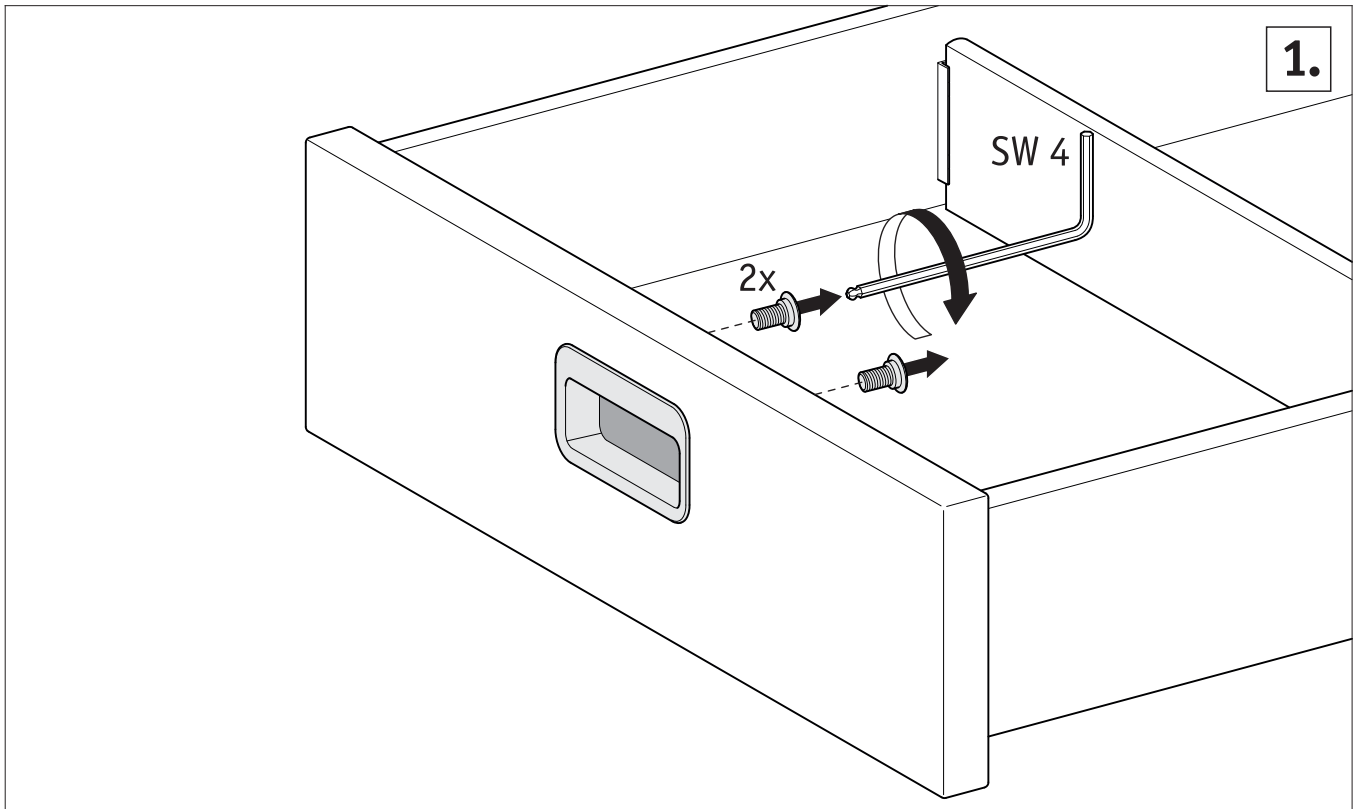


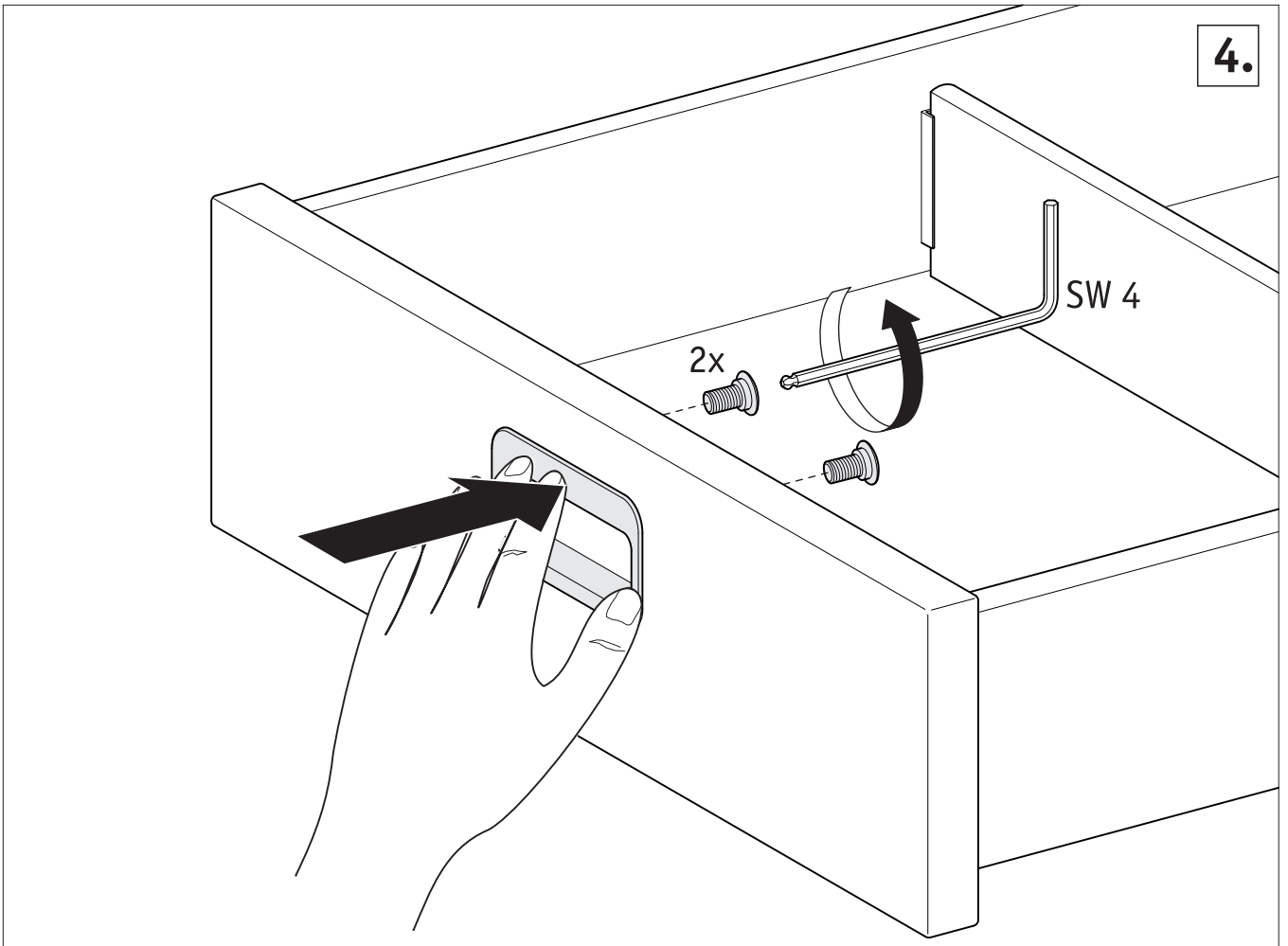
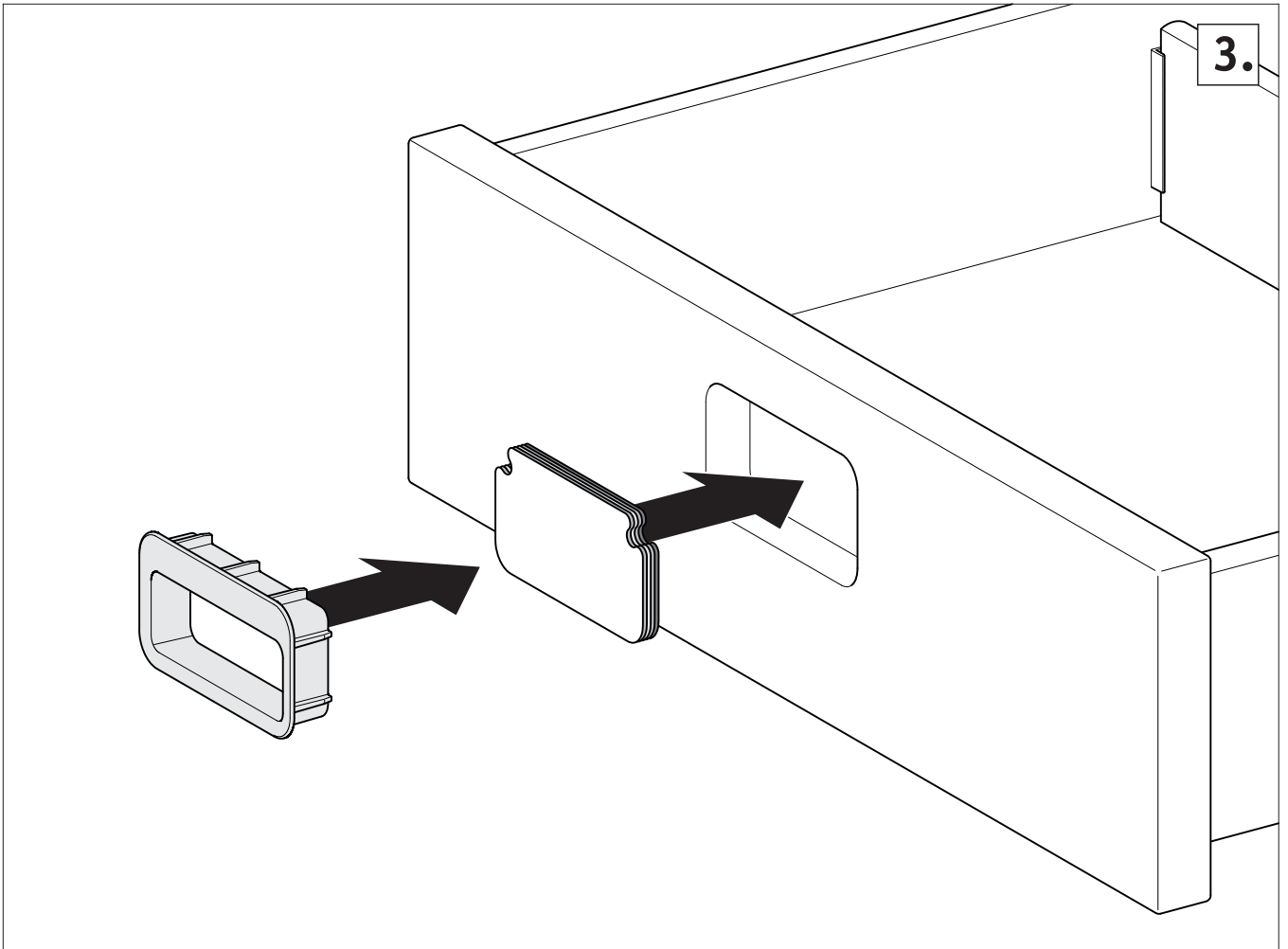


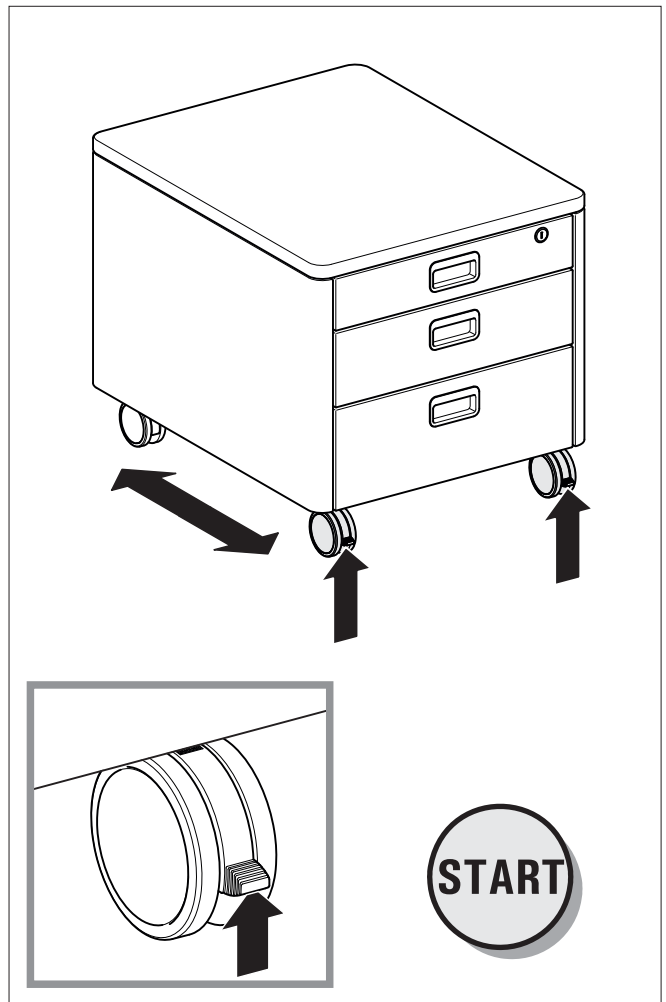
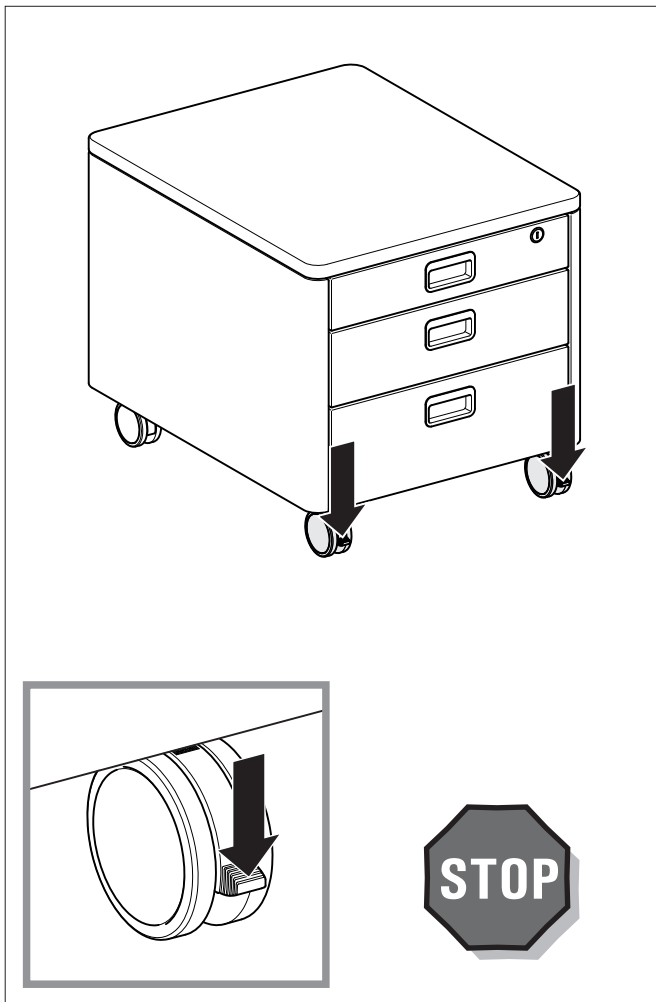


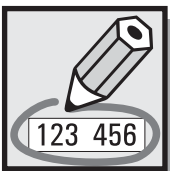
Farbwechsel
Color change
Changement de couleur

Cambiamento di colori
Cambio del color
Замена цветowych элементов







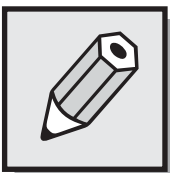
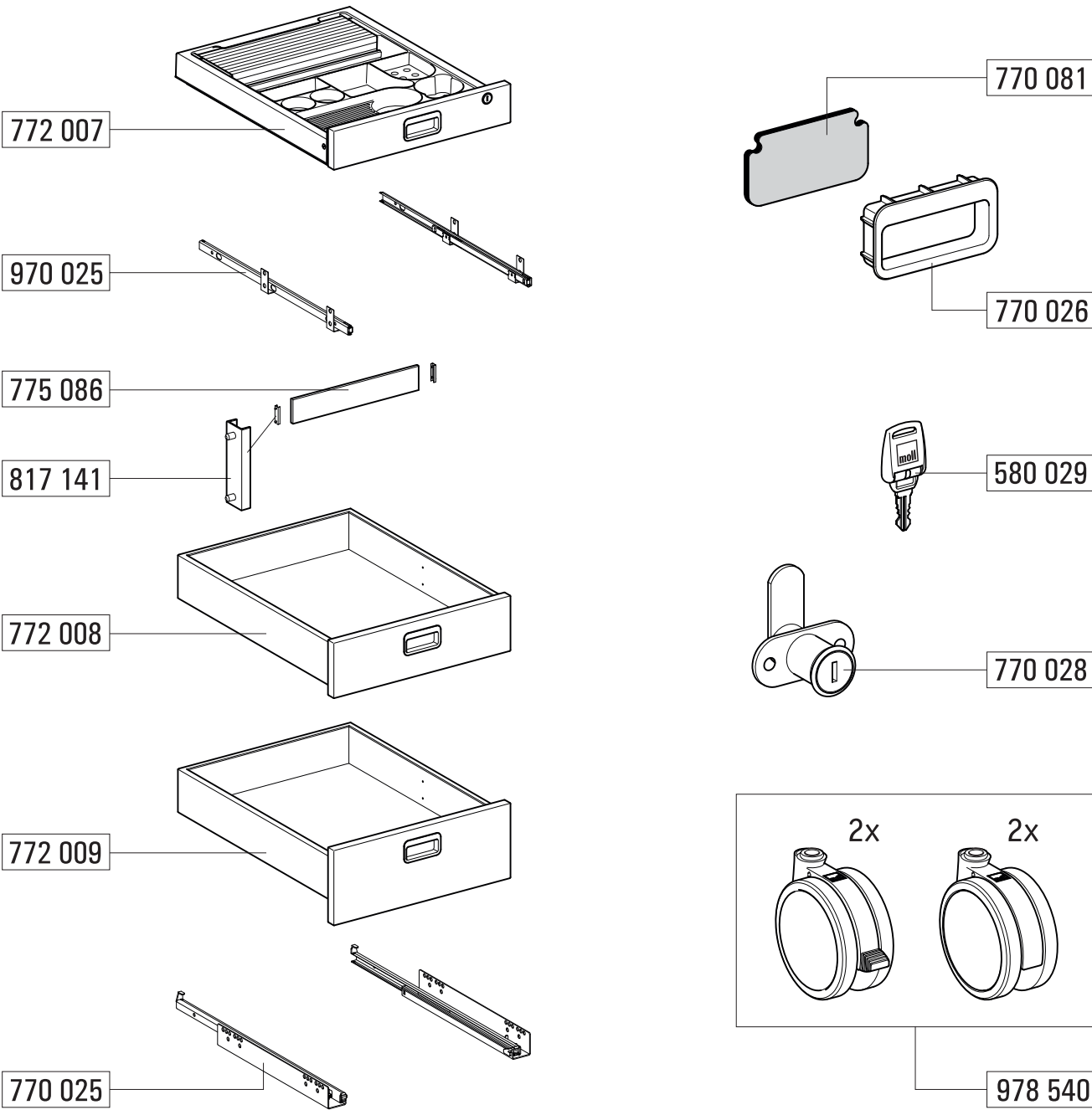


Ersatzteilübersicht
List of spare parts
Vue d'ensemble des pièces de rechange

Elenco die ricambi
Sinopsis de repuestos
Обзор запасных частей

Cubic

05. 2012



Anschrift Address Adresse Indirizzo Dirección agpec

D Bitte bewahren Sie diese Montageanleitung auf!

USA
GB Please carefully keep these mounting instructions

F Merci de conserver précieusement cette notice de montage!

I Si prega di conservare sempre presenti istruzioni per il montaggio!

E Por favor, guarde estas instrucciones de montaje.

RUS Пожалуйста, храните данную инструкцию по монтажу

