



INSTALLATION INSTRUCTIONS
HONDA PIONEER 500
REAR WINDSHIELD & LOWER PANEL COMBO
PART # 2762

IMPORTANT NOTICES

READ AND UNDERSTAND THESE INSTRUCTIONS COMPLETELY BEFORE INSTALLATION TO AVOID INJURY TO YOURSELF, DAMAGE TO THE VEHICLE OR ACCESSORY.

- For proper installation, TWO people are required.
- Torque specifications must be followed when tightening bolts. Over-tightening any and/or all screws will cause cracks around mounting holes which is not covered by any warranty.
 - As specified on carton label, once protective film on shields is removed, product cannot be returned.
- As specified on carton label, damage caused by packaging staples is not covered by warranty. All staples must be removed prior to removing product from carton.
- Failure to follow these installation instructions completely may void any warrantable components and result in product damage or personal injury.
- Do not use Loctite or any other similar fastener adhesive. These types of products react to plastics and cause cracking. Not covered by any warranty.
- Our windshields are made from the highest quality material providing optimum transparency and clarity. Blurriness and/or extrusion marks may or may not appear when looking through windshield from a wide, side-angle. This is normal for all extruded clear plastic materials.
- The application of improper cleaners, abrasive and/or dirty cleaning towels can severely damage the product. Failure to follow cleaning recommendation (provided herewith) may void any warrantable components.

DEALER

These instructions contain important information for future reference and must be given to the customer at time of purchase or upon completion of installation.

Parts List (parts available with kit only and not available separately)

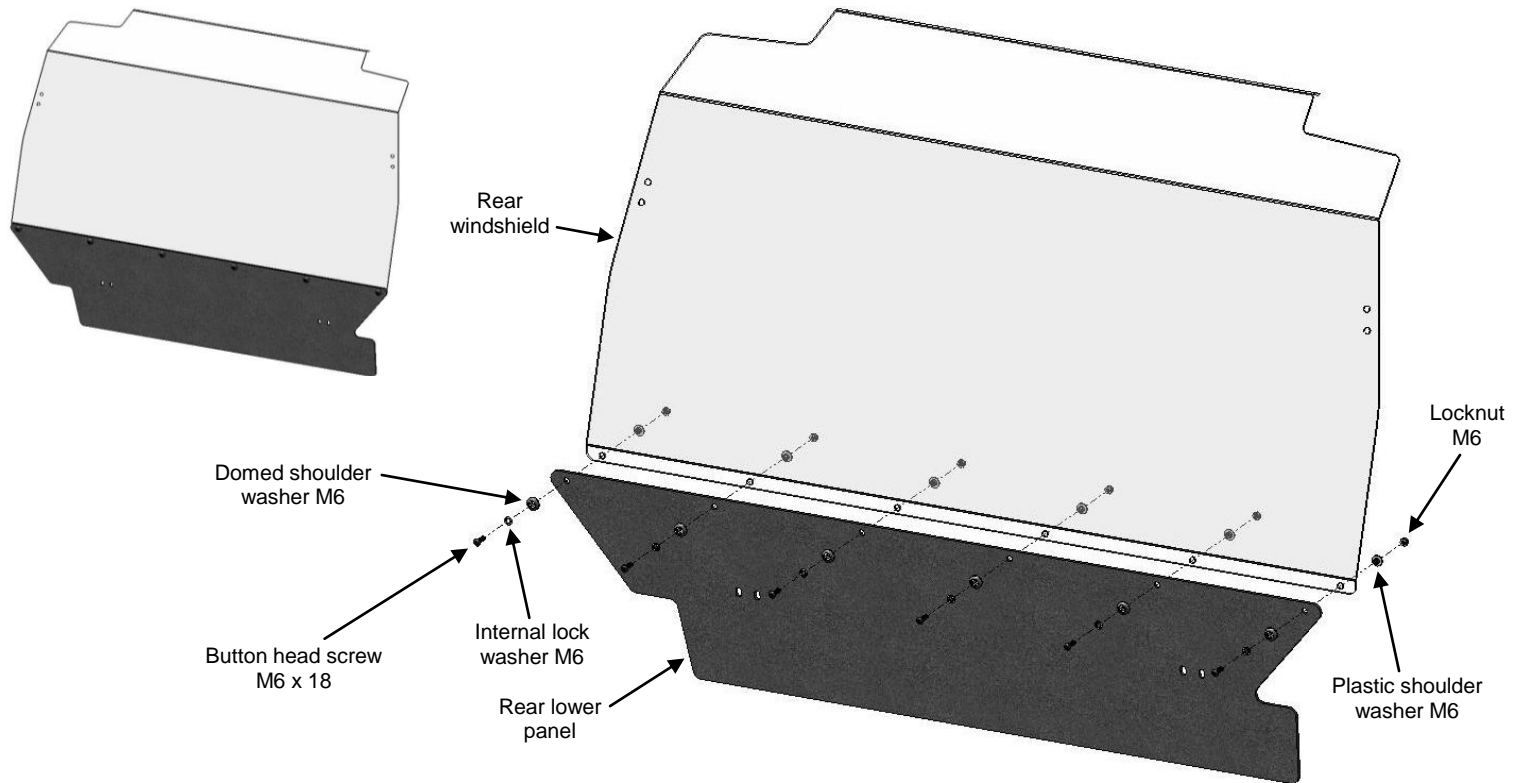
ITEM	PART NAME	DESCRIPTION	QTY
A	Rear windshield	CNC rear windshield cut-out made of 1/8" thick GE FMR polycarbonate or equivalent	1
B	Rear lower panel	CNC rear lower panel cut-out made of 3/16" black polyethylene	1
INSTRUCTION BAG	C	Clamp set (1 3/8" dia.) Includes : 3 male clamp parts and 3 female clamp parts	2
	D	Round clamps spacers Includes : 4 round clamp spacers (2" long)	1
	E	Round clamps spacers Includes : 2 inner round clamp spacers (2" long) and 2 outer round clamp spacers (2" long)	1
	F	Hardware Includes : 6 socket cap screws M6 x 20, 12 locknuts M6, 18 button head screws M6 x 18, 18 internal lock washers M6, 18 domed shoulder washers M6 and 6 plastic shoulder washers M6	1

IMPORTANT NOTICES

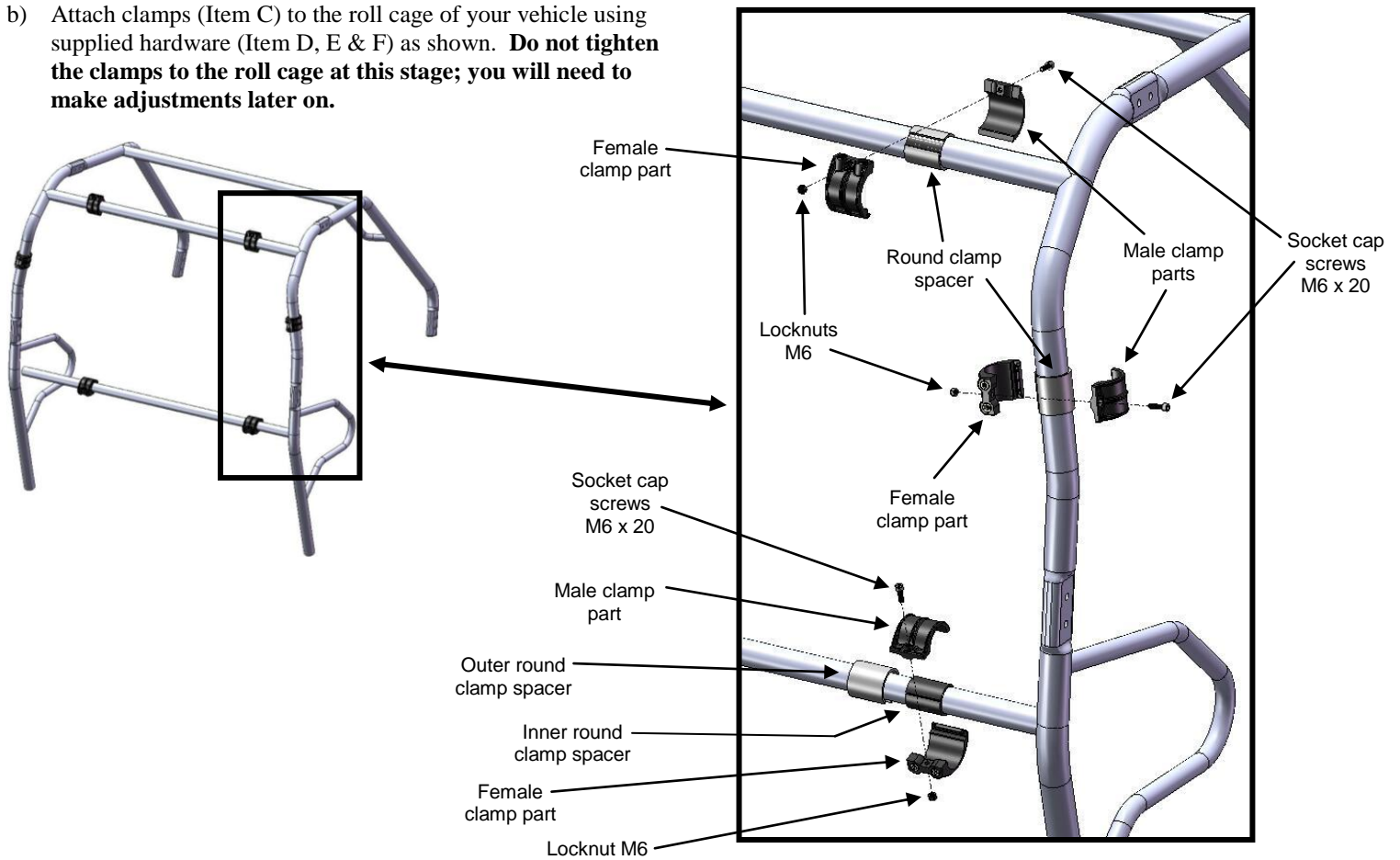
Over-tightening any and/or all screws will cause cracks around mounting holes which is not covered by any warranty.

1. Installation

a) Secure rear windshield (Item A) with rear lower panel (Item B) using supplied hardware (Item F) as per drawings.



b) Attach clamps (Item C) to the roll cage of your vehicle using supplied hardware (Item D, E & F) as shown. **Do not tighten the clamps to the roll cage at this stage; you will need to make adjustments later on.**

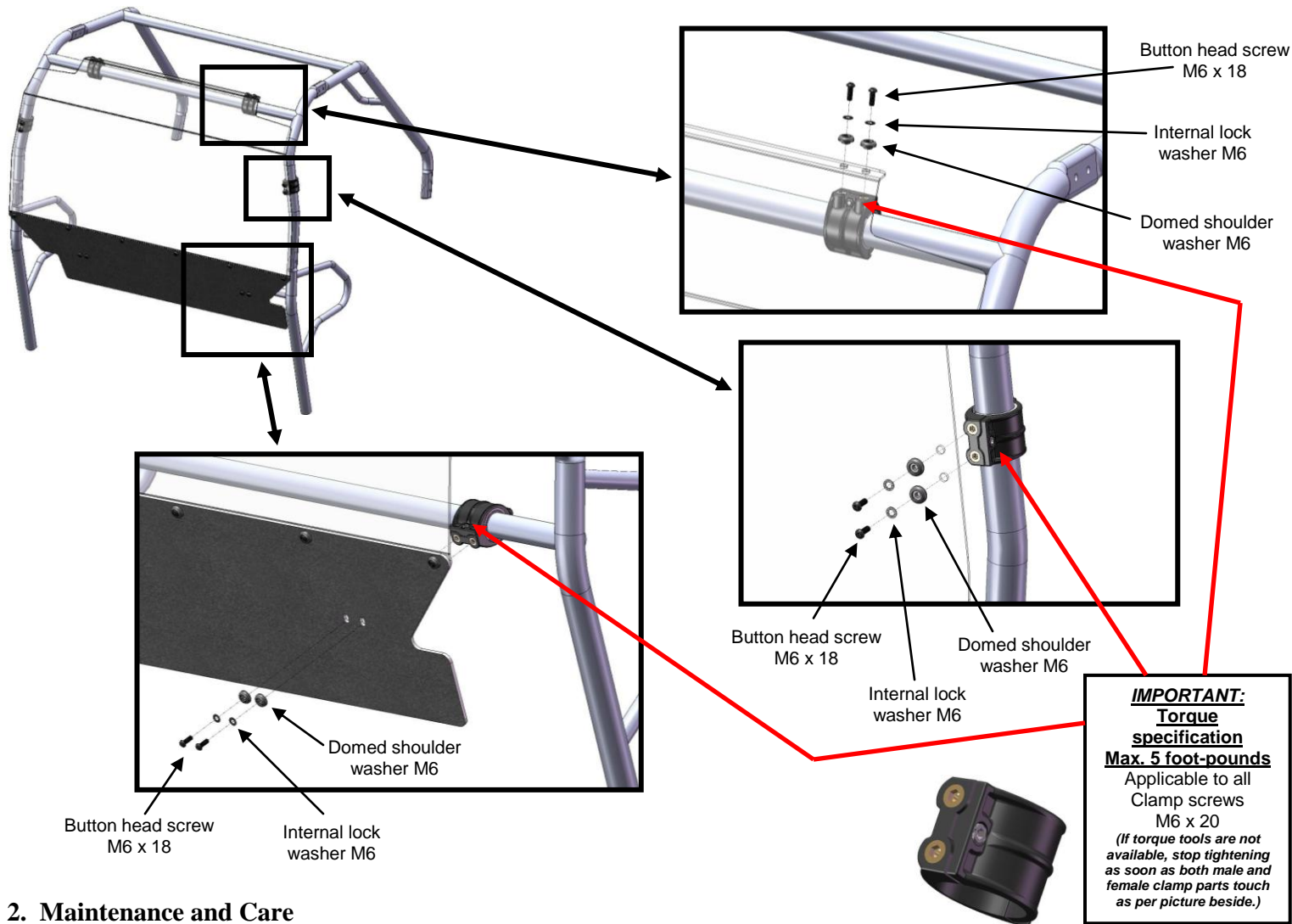


IMPORTANT NOTICES

Torque specifications must be followed when tightening bolts.

Over-tightening any and/or all screws will cause cracks around mounting holes which is not covered by any warranty.

- c) Install the windshield to clamps using supplied hardware (Item F) without applying final torque. Adjust the position of the windshield and tighten all screws with specified torque indicated below. Over-tightening clamps to roll bar could cause parts failures.



2. Maintenance and Care

Tighten all hardware after first use and periodically thereafter.

CLEANING:

- Rinse with lukewarm water; wash gently with mild soap or detergent and lukewarm water, using a soft cloth or sponge. **DO NOT SCRUB** or use brushes or squeegees.
 - Rinse again. Dry with soft cloth or moist cellulose sponge to prevent water spotting.
- To remove wet paint, glazing compound or grease, rub lightly with a good grade of VM&P naphtha or isopropyl alcohol, then wash and rinse. **DO NOT USE GASOLINE.**

NOTICE: Abusive cleaning procedures by hand washing or automated washing equipment will eventually result in visual hazing, loss of light transmission and coating delamination.

Compatible Cleaning Agents

- Aqueous Solution of Soaps and Detergents

Fantastik Joy Formula 409 Mr. Clean Top Job VM&P grade Naphtha Hexcel F.O. 554 Neleo-Placer



INSTRUCTIONS D'INSTALLATION
PARE-BRISE ARRIÈRE
HONDA PIONEER 500
NUMÉRO DE PIÈCE # 2762

NOTIFICATIONS IMPORTANTES

AFIN D'ÉLIMINER LES RISQUES DE BLESSURE ET LES POSSIBILITÉS D'ENDOMMAGER VOTRE VTT OU D'AUTRES ACCESSOIRES, VEUILLEZ LIRE ATTENTIVEMENT LES INSTRUCTIONS SUIVANTES AU COMPLET AVANT DE D'ENTREPRENDRE L'INSTALLATION.

- Deux personnes sont nécessaires pour une installation adéquate.
- Toutes les spécifications de couples de serrage doivent être respectées. Tout serrage excessif d'une ou plusieurs pièces de boulonnerie provoquera des fissures autour des trous de montage, ce qui n'est pas couverte par aucune garantie.
- Tel qu'indiqué sur l'emballage du produit, vous ne pouvez retourner aucun pare-brise dont la pellicule protectrice originale a été retirée.
- Tel qu'indiqués sur la boîte du produit, les dommages causés par les agrafes de l'emballage ne sont pas couverts par aucune garantie. Vous devez avoir enlevé toutes les agrafes avant de retirer le produit de son emballage.
 - Le non-respect des procédures d'installation précédentes peut entraîner l'annulation de la garantie sur les composants ainsi que risquer d'endommager le produit et/ou de vous blesser.
- Ne pas utiliser d'adhésifs à boulonnerie telle que Loctite ou autres marques. Ces types de produits réagissent avec le plastique et causent des fissures. Non couvert par aucune garantie.
- Nos pare-brises sont fabriqués avec des matériaux de très haute qualité et offrent une clarté et une transparence optimale. Lorsque l'on regarde un pare-brise d'un angle très large, il est possible et normal d'observer une diminution de la qualité optique comme une vue floue et/ou déformée. Ce phénomène est normal et récurrent pour tous les types de plastique extrudé.
- L'utilisation de produits nettoyants inappropriée, de tissus sales et/ou abrasifs peut endommager sérieusement le produit. Le non-respect des recommandations de nettoyage (fournies ci-joint) peut entraîner l'annulation de la garantie.

CONCESSIONNAIRE

Ces instructions contiennent des informations importantes. Vous devez les remettre à votre client au moment de l'achat ou dès que l'installation est terminée.

Liste de pièces (pièces disponible seulement avec l'ensemble, non disponible séparément)

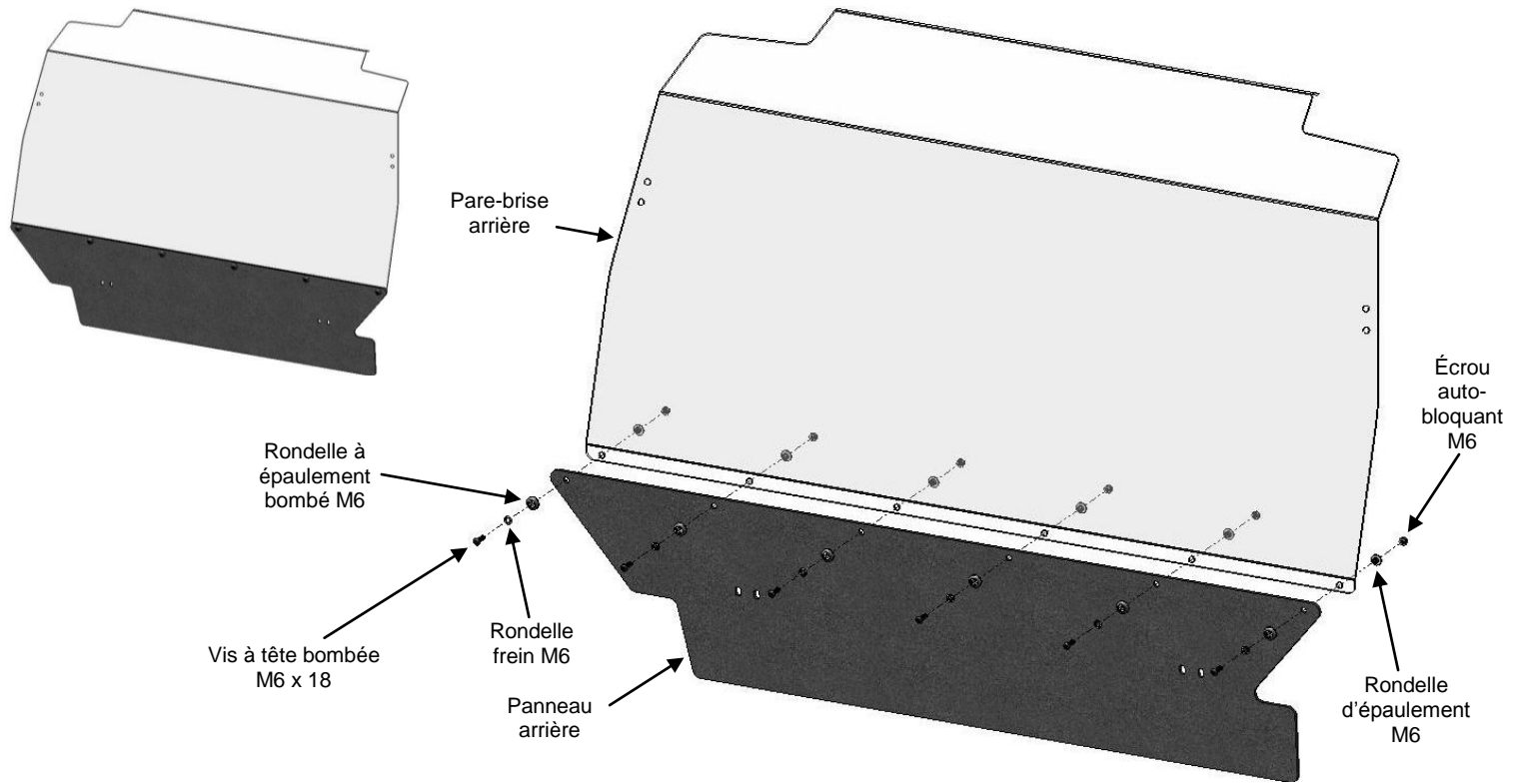
ARTICLE	NOM DE PIÈCE	DESCRIPTION	QT E
A	Pare-brise arrière	Pare-brise arrière de polycarbonate GE FMR 1/8" (ou équivalent) découpé au CNC	1
B	Panneau arrière	Panneau de polyéthylène 3/16" découpé au CNC	1
SAC D'INSTRUCTION	C	Ensemble de brides (1 7/8" dia.) Comprends : 3 brides (pièce male) et 3 brides (pièce femelle)	2
	D	Cales rondes pour bride Comprends : 4 cales rondes pour brides (2" de longueur)	1
	E	Ensemble de cales rondes Comprends : 2 cales rondes intérieures (2" de longueur) et 2 cales rondes extérieures (2" de longueur)	1
	F	Quincailleries de montage Comprends: 6 vis à tête cylindrique M6 x 20, 12 écrous autobloquants M6, 18 vis à tête bombée M6 x 18, 18 rondelles frein M6, 18 rondelles à épaulement bombé M6 et 6 rondelles d'épaulement M6	1

NOTIFICATIONS IMPORTANTES

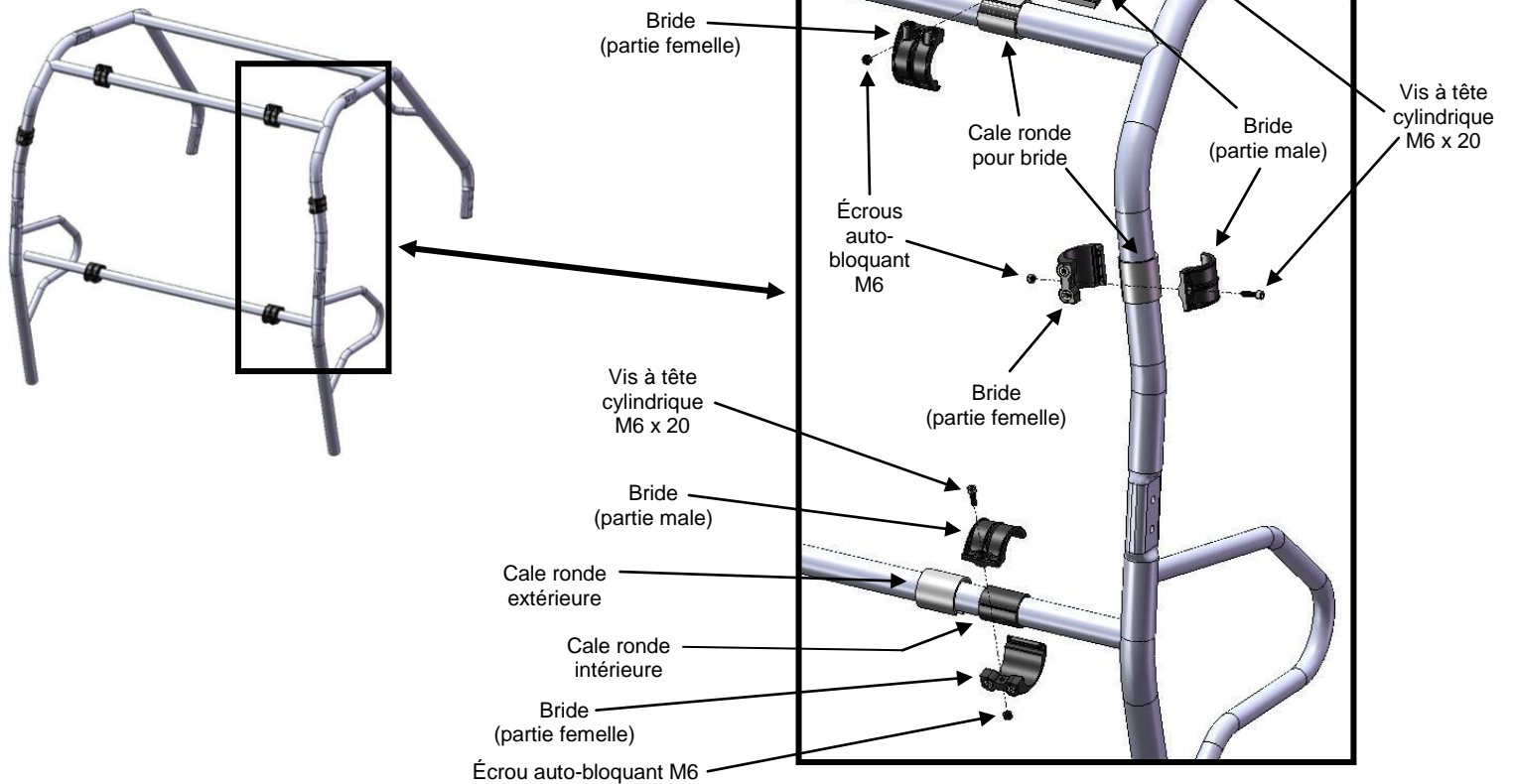
Tout serrage excessif d'une ou plusieurs pièces de boulonnerie provoquera des fissures autour des trous de montage, ce qui n'est pas couverte par aucune garantie.

1. Installation

a) Assemblez le panneau arrière (Article B) au pare-brise (Article A) à l'aide de la quincaillerie fournie (Article F) tel que montré.



b) Attachez les brides (Article C) à la cage protectrice à l'aide de la quincaillerie fournie (Article D, E & F) tel que montré. **Ne pas serrer les brides à la cage protectrice à cette étape, vous devrez faire des ajustements plus tard.**

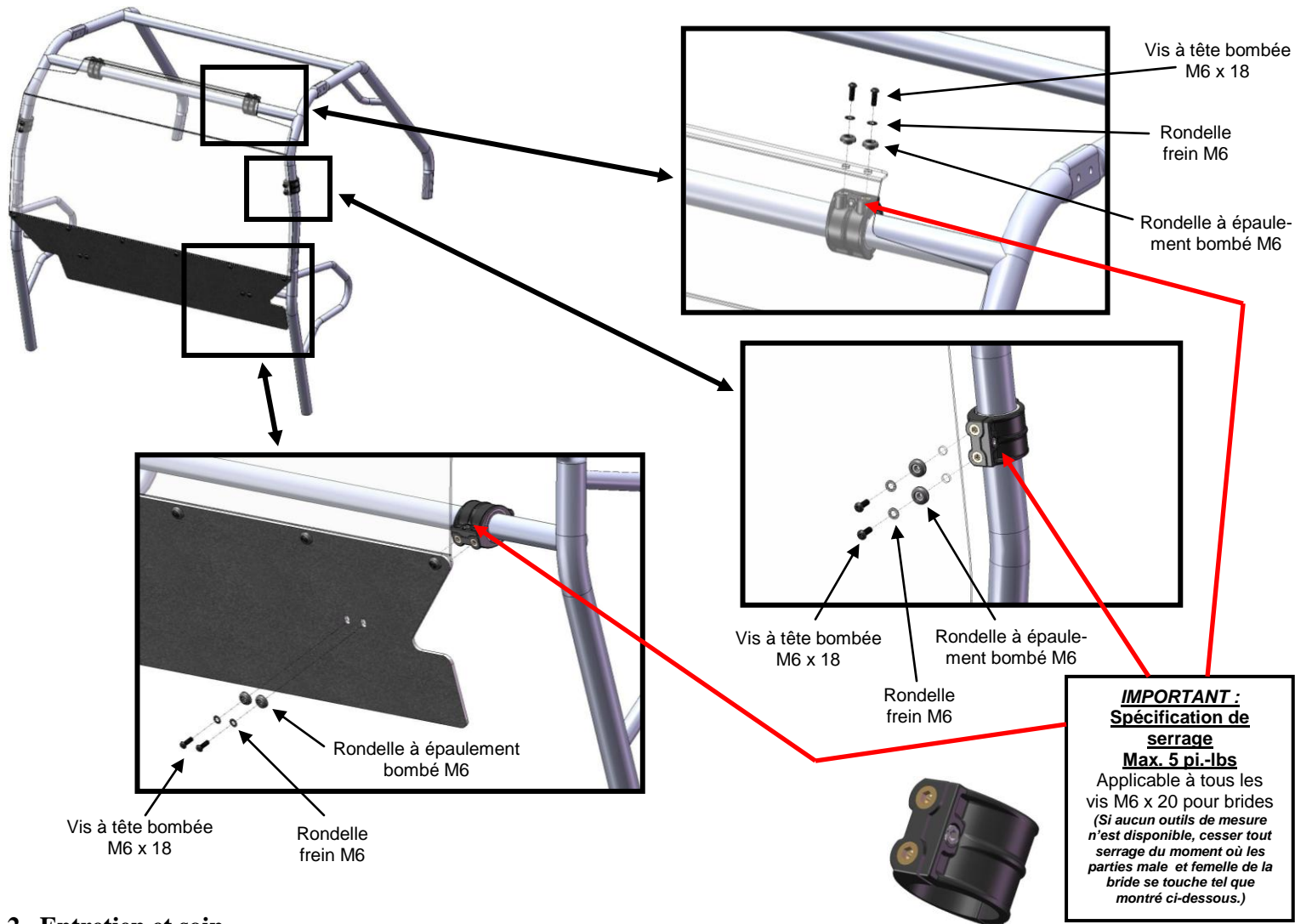


NOTIFICATIONS IMPORTANTES

Toutes les spécifications de couples de serrage doivent être respectées.

Tout serrage excessif d'une ou plusieurs pièces de boulonnerie provoquera des fissures autour des trous de montage, ce qui n'est pas couverte par aucune garantie.

- c) Installez le pare-brise aux brides en utilisant la quincaillerie fournie (Article F) tel que montré sans effectuer le serrage final. Ajustez la position du pare-brise et serrez selon les spécifications fournies ci-dessous. Trop serrer les brides à la cage protectrice peut engendrer le bris de certaines composantes.



2. Entretien et soin

Serrez toutes les composantes après la première utilisation et périodiquement par la suite.

NETTOYAGE:

- Rincez à l'eau tiède. En utilisant un linge doux ou une éponge, lavez avec un savon doux ou un détergent et de l'eau tiède. **NE FROTTEZ PAS**; n'utilisez pas de brosse ou de racloir.
- Rincez de nouveau. Séchez avec un linge doux ou une éponge pour empêcher la formation de taches causées par l'eau.
- Pour retirer de la peinture fraîche, de la graisse ou autres produits similaire, frotter légèrement avec de l'alcool isopropyl ou une bonne qualité de naphtha VM&P, ensuite lavez et rincez. **N'UTILISEZ PAS D'ESSENCE.**

NOTE: Tout abus de nettoyage, à la main ou par équipement automatique causera de la détérioration du produit, la perte de transmission de lumière et jusqu'à la délamination du revêtement anti-abrasion.

Agents nettoyants compatibles

- Solution Aqueuse de Savons et de Détergents

! Fantastik Joy Formula 409 Mr. Clean Top Job VM&P grade Naphtha Hexcel F.O. 554 Neleo-Placer