

0JWT.302.893

ME1507 (270TYXC44)

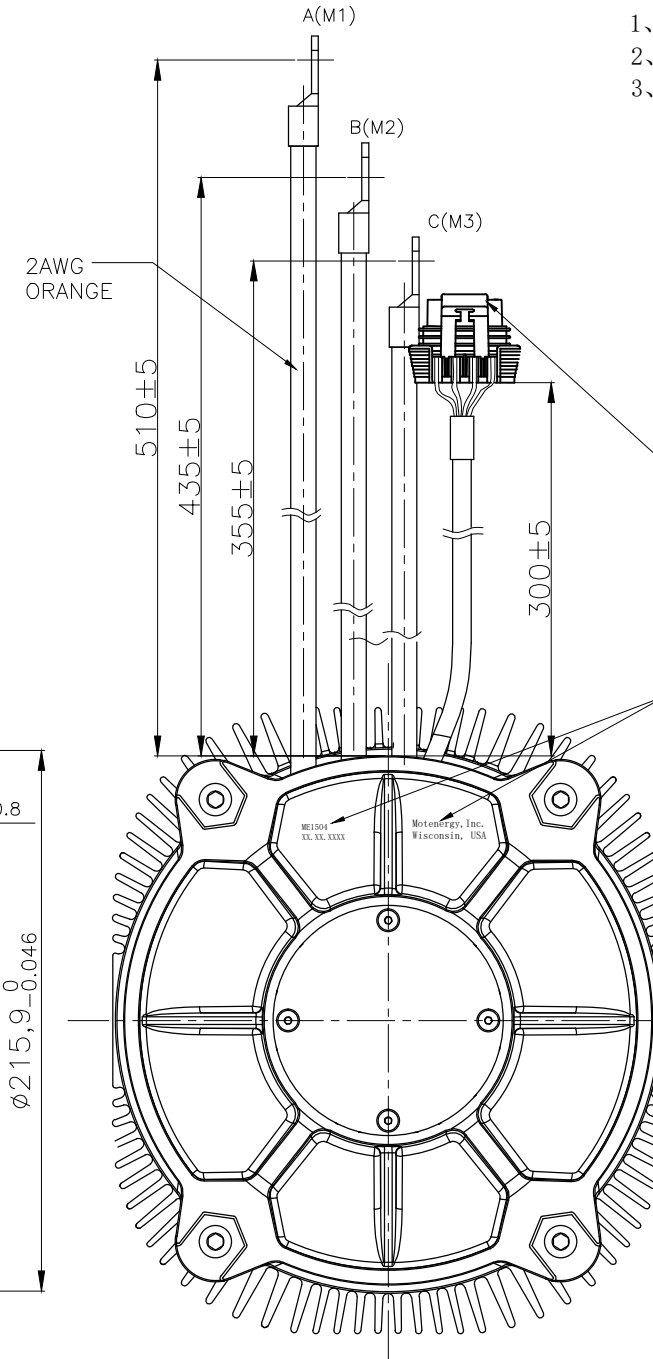
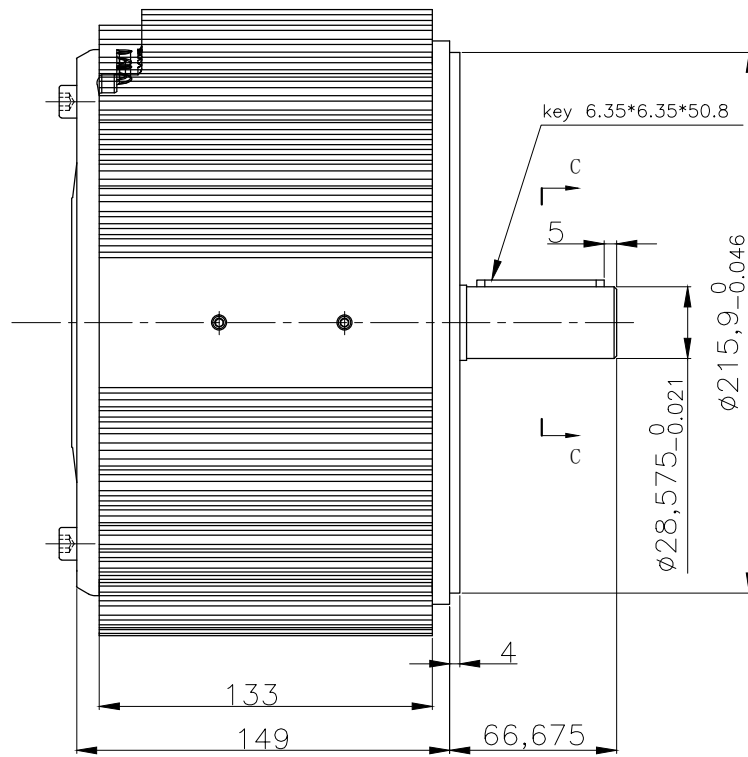
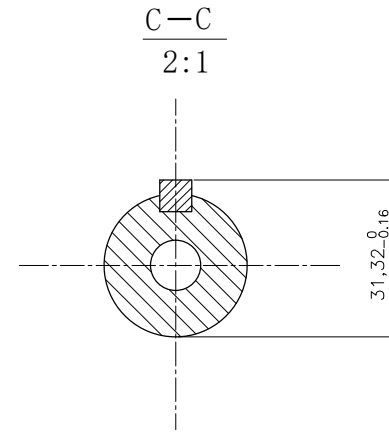
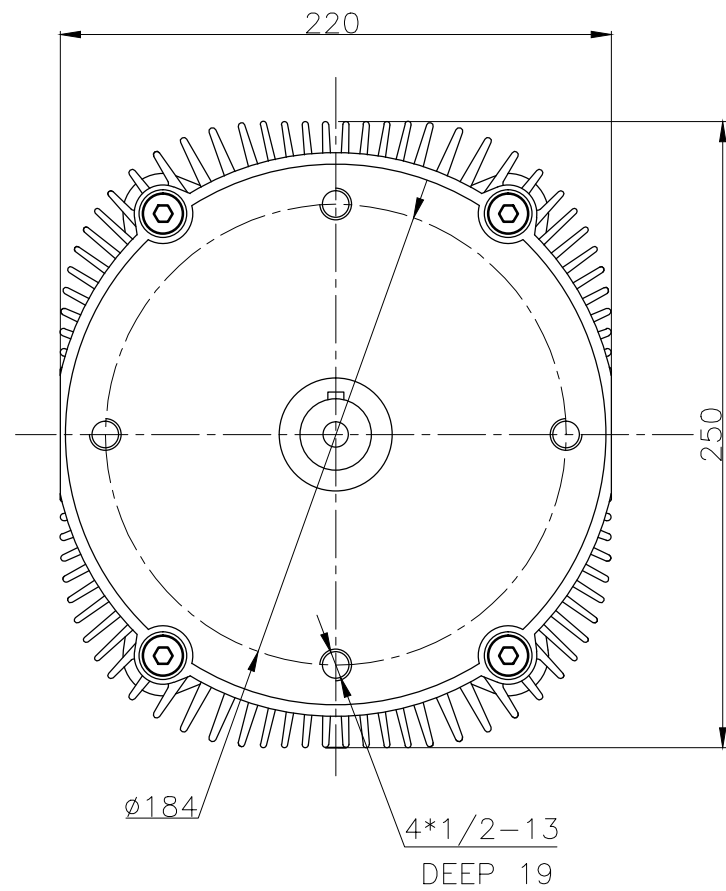
技术要求:

- 1、CCW(出轴端看)
- 2、传感器采用兴利公司正余弦编码器
- 3、绝缘等级: H级

8 pin Metri-pack 150 series:
 Connector:12047937
 Terminal Position Assurance:15324525
 Terminal:12084200
 Cable Seal:15324973
 Seal:12059168-B

刻铭牌所在处

左边: ME1507
 XX.XX.XXXX
 右边: Motenergy, Inc.
 Wisconsin, USA



1. sine/cosine encoder

PIN LOCATION 插孔点	WIRE DESIGNATION 导线标记	WIRE COLOR 导线颜色
A	Cosine(余弦)	WHITE白
B	Sine(正弦)	BLUE蓝
C	Ground (0)	BLACK黑
D	N/C	
E	V _{DD} (+5V)	RED红
F	Shield(保护)	GREEN绿
G	Temp1	YELLOW(-)黄
H	Temp2	YELLOW(+)黄

规格表

额定转速 (RPM)	额定电流 (A)	额定电压 (V.DC)	功率 (W)	额定转矩 (N.m)
3700	116	72	7500	19.36

旧底图总号

底图总号

日期 签字

金坛市微特电机有限公司 JINTAN MICRO&SPECIAL MOTOR CO., LTD.										
外形图										
0JWT.302.893										
标记	处数	更改文件号	签字	日期	图样标记	数量	重量	比例		
设计	朱伟伟	标准化	周明		M	S	A			
校对	李小平	审定	王俊							
审核	李国鑫									
工艺		日期	15.07.08		共 页		第 页			