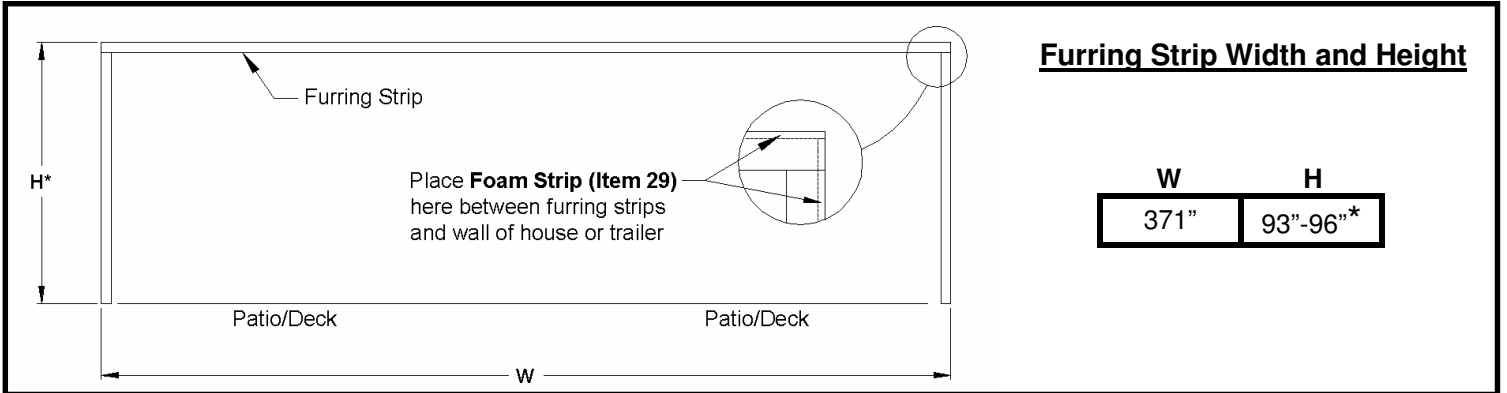


ADDENDUM

For Patio-Mate® 12 Panel Model 29122

Follow the steps in the master instructions for Patio-Mate® models with 45" wide panels, document number SH 115 Rev 1/03
Use the steps in this booklet to replace the steps and illustrations indicated below.

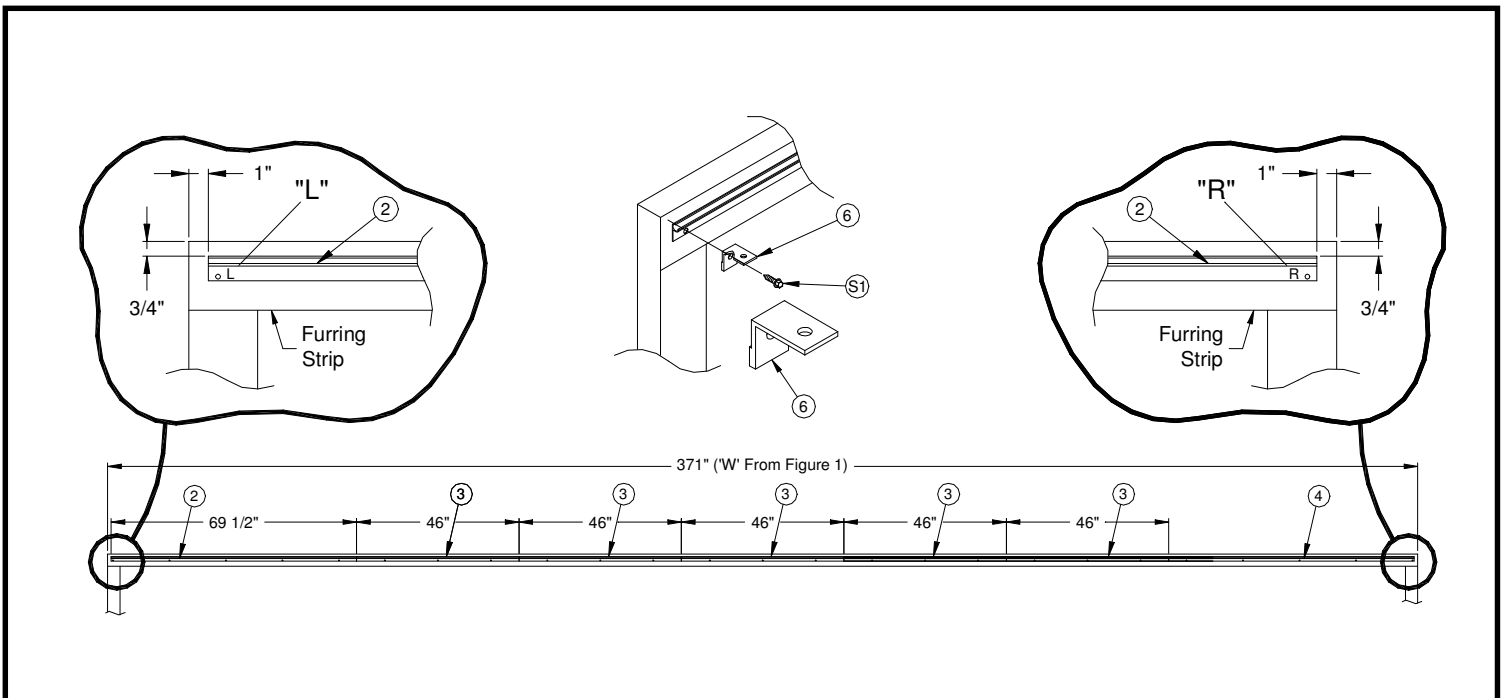
Figure 1



1. Roof Frame Assembly:

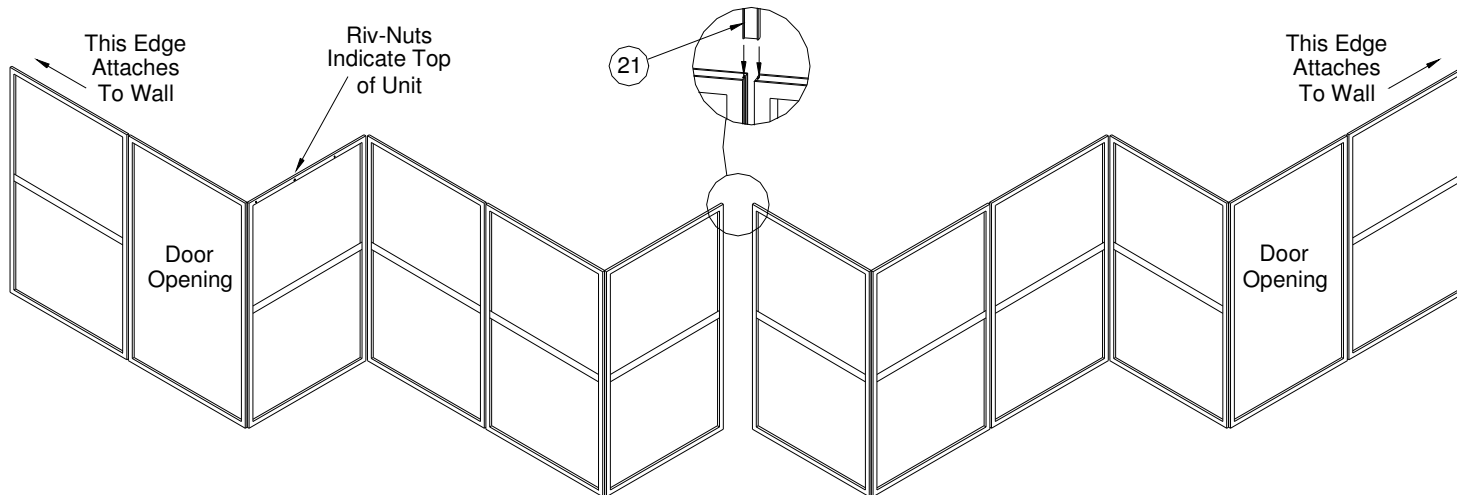
- A) **Critical Step:** Inspect the pieces of **C-Channel (Item 2,3,4)**. Notice that the C-channels are marked "**L**" (**Left**), "**C**" (**Center**), and "**R**" (**Right**).
- B) Attach the aluminum 'C'-channel to the horizontal furring strip. Fasten with the #14 x 1" **Screws (S1)** provided. Screw is inserted through hole in **Rafter Bracket (Item 6)** then through C-channel hole and driven into furring strip, as shown in **Figure 2**. 'C'-channel must be level and centered on horizontal furring strip.

Figure 2



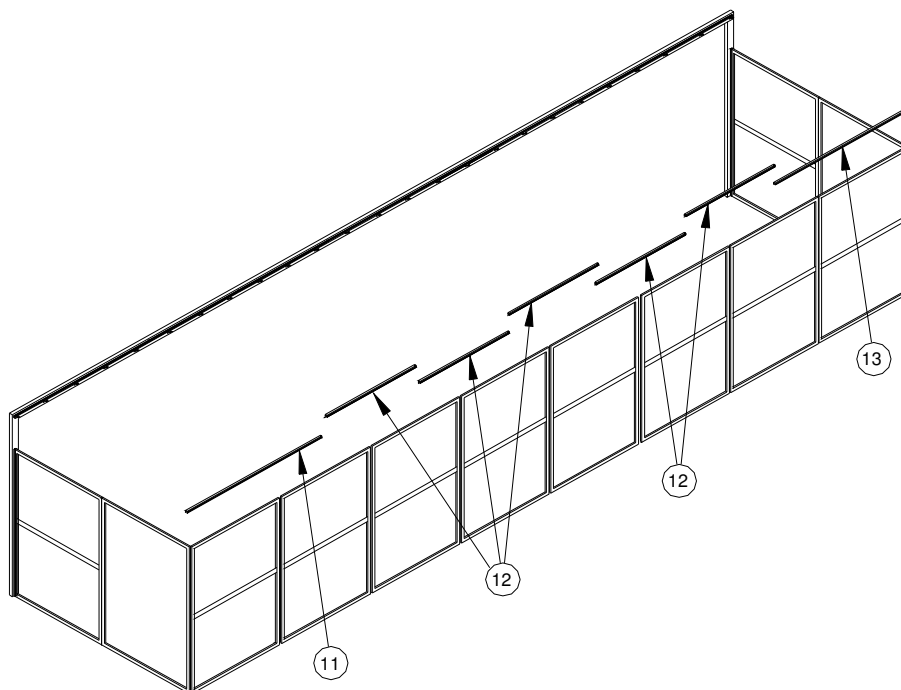
2.
 - B) Your Patio-Mate wall sections come in two pieces in two separate boxes. Set packing cartons upright and remove wall panel assemblies. Save this packing cartons for off-season storage of your **Patio-Mate®**.
 - C) Unfold the wall assemblies like an accordion (**Figure 4**) and identify top by Riv-Nut® threaded inserts and wide baffle above door. **Note: The Riv-Nuts® may be covered by white foam pads which must be removed prior to assembly.** The screen-cloth is on outside of frames, indicating outside of wall assembly. Set assembly upright on patio surface and form a rough rectangle. Once upright, join the two wall sections together in the middle using one **Vinyl Hinge (Item 21)** as shown in **Figure 4**. If you wish to change door location, follow special instructions for door panel relocation at this time.

Figure 4



2.
 - l) Inspect the front stabilizers (**Items 11, 12, 13**), which have threaded Riv-Nut® inserts in them. The **Left Front Stabilizer (Item 11)** has a threaded Riv-Nut® hole nearest the left end of the channel. The **Right Front Stabilizer (Item 13)** has a threaded Riv-Nut® hole nearest the right end of the channel. Install stabilizers over the top of the front wall panels so that the threaded holes are facing the outside of Patio-Mate, as shown in **Figure 8**.

Figure 8



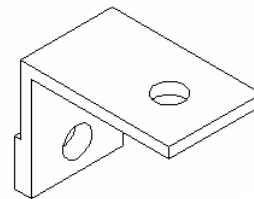
Parts List

Item	Description	Qty
1	Roof	1
2	C'-Channel - (L)eft	1
3	C'-Channel - (C)enter	5
4	C'-Channel - (R)ight	1
5	Side "C" Channel - (L)eft	1
6	Rafter Bracket	25
7	Rafter - Short	25
8	Rafter - Long	25
9	Tie Down Tab	27
10	Rafter Nest	25
11	Front Stabilizer - Left	1
12	Front Stabilizer - Center	5
13	Front Stabilizer - Right	1
14	Side Stabilizer - Long (77")	2
15	Hinge Retainer - Wall*	40
16	Hinge Retainer - Door Left*	4
17	Door Assembly	2
18	Door Track	2
19	Hinge Retainer - Door Right*	4
20	Vertical U-Channel	2
21	Vinyl Hinge - Wall*	8
22	Vinyl Hinge-Door*	4
23	Threshold	2
24	Door Handle	2
25	Anchor Brackets	20
26	Screen (Replacement)*	X
27	Spline (Replacement)*	X
28	Wall Panel Assembly	10
29	1" Self-Adhesive Foam Strip	5 Rolls
30	Velcro Hook Tape	1 Roll
31	Door Roller Assembly	4
32	Cord—Tie Down	1 Roll
33	Side Stabilizer-Short (23")	2
34	Side 'C' Channel - (R)ight	1
35	Brace-Corner	2

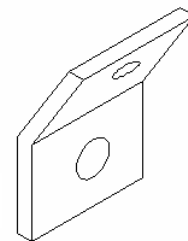
* Installed on unit

Hardware List

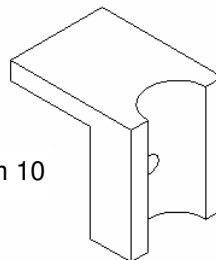
Item	Description	Qty
S1	#14 x 1" Self-Tapping Screw	25
S2	#10 x 1" Self-Tapping Screw	10
S3	#10 x 1/2" Self-Tapping Screw	25
S4	#12 x 1/2" Self-Tapping Screw	20
S5	1/4-20 x 3/4" Machine Screw	25
S6	1/4-20 x 1-1/4" Machine Screw	25
S7	#6 x 3/8" Self-Tapping Screw	25
N1	1/4-20 Lock Nut	25



Item 6

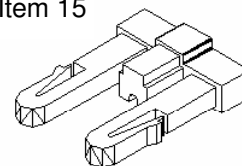


Item 9

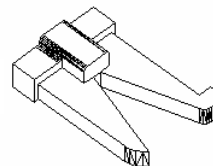


Item 10

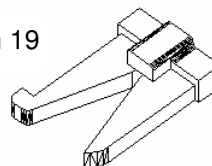
Item 15



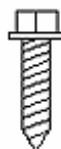
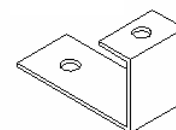
Item 16



Item 19



Item 25



S1



S2



S3



S7



S4



S5

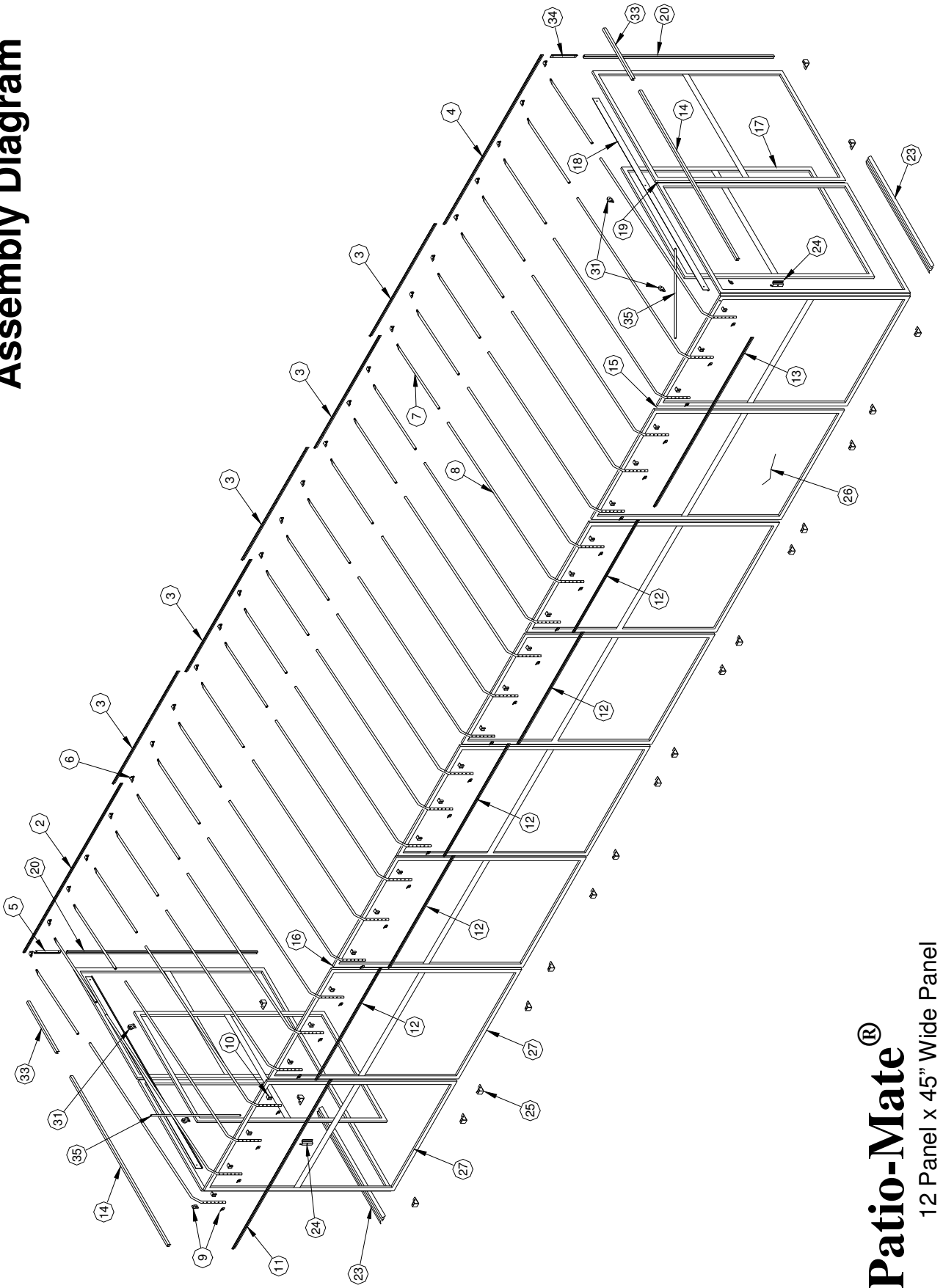


S6



N1

Assembly Diagram



Patio-Mate®
12 Panel x 45" Wide Panel

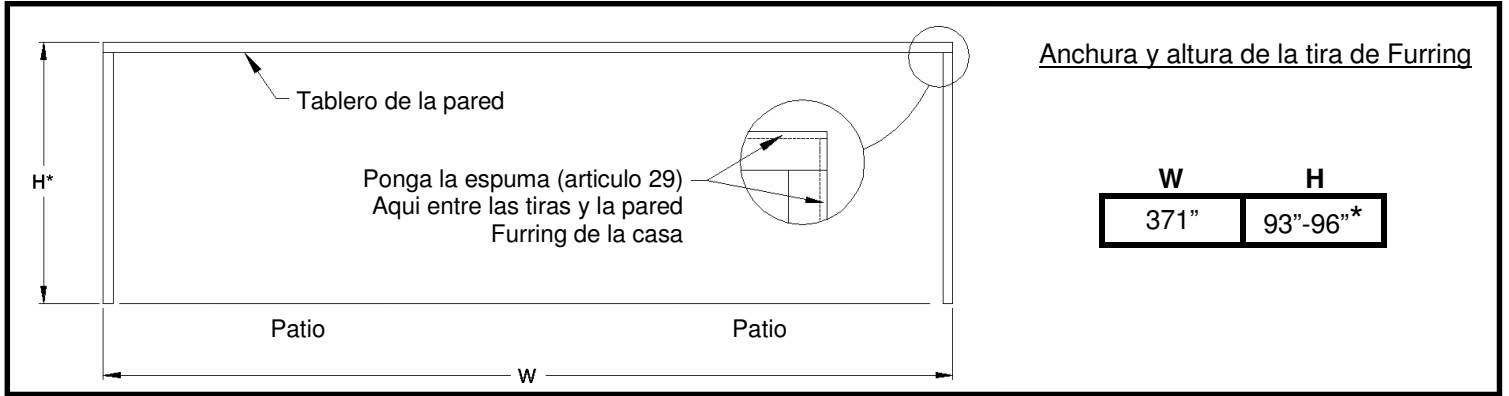
ANEXO

Para el modelo 29122 de Patio-Mate® de 12 paneles

Siga los pasos de las instrucciones principales para los modelos Patio-Mate® con paneles de 114 cm de ancho; número de documento: SH 115 Rev 1/03.

Use los pasos de este folleto para reemplazar los pasos e ilustraciones que se indican a continuación

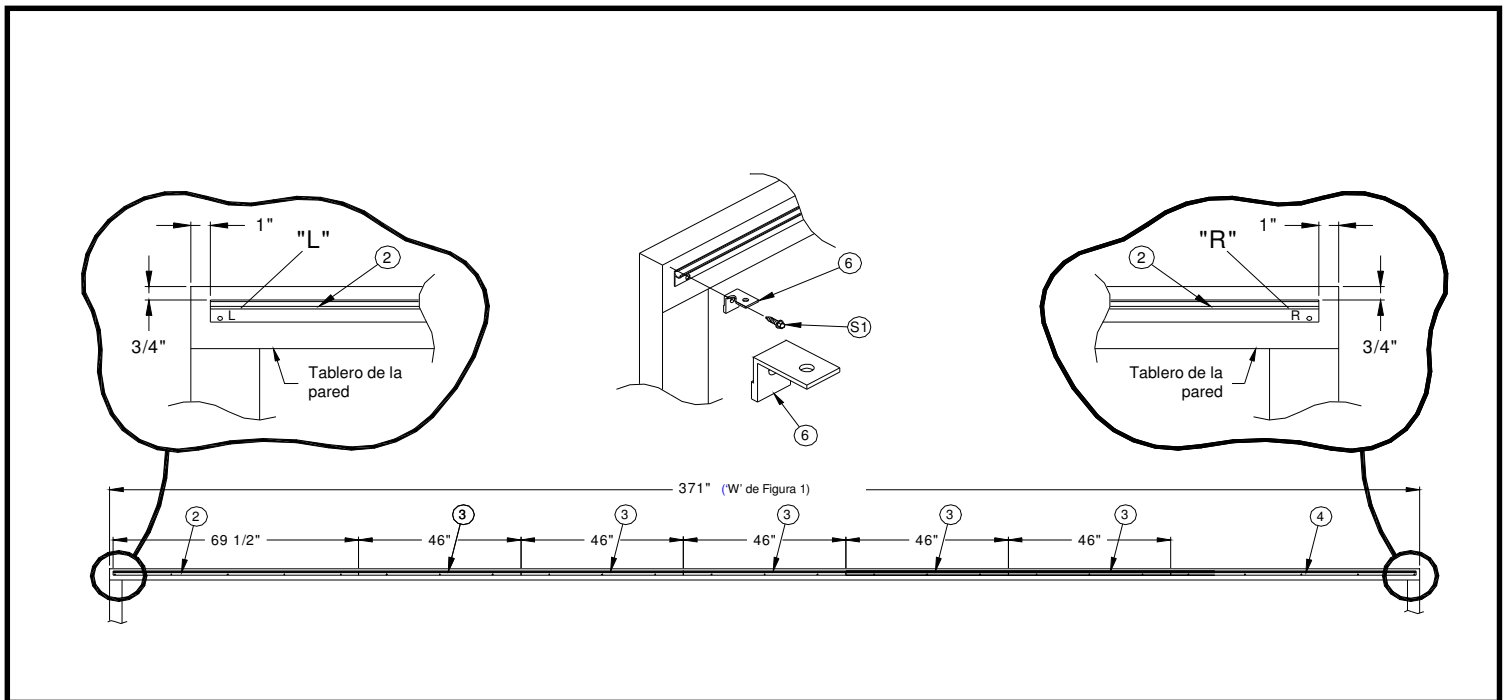
Figura 1



1. Montaje de la estructura del techo:

- Paso Crítico:** Examine los pedazos largos del C-Canal (artículo 2.3.4). Note que los C-canales son L (Left), C (Center), y R (derechos). **La unidad de 7 paneles no utiliza cualquiera del artículo 3.**
- Coloque el canal C de aluminio al listón de enrasar horizontal. Ajuste con los **Tornillos (S1) #14 x 1"** que se proveen. El tornillo debe terminarse de colocar a través de la ménsula de la viga (**item 6**) luego a través del agujero del canal C y llevado al listón de enrasar como se muestra en la **Figura 2**. El canal C debe nivelarse y centrarse sobre listón de enrasar horizontal.

Figura 2

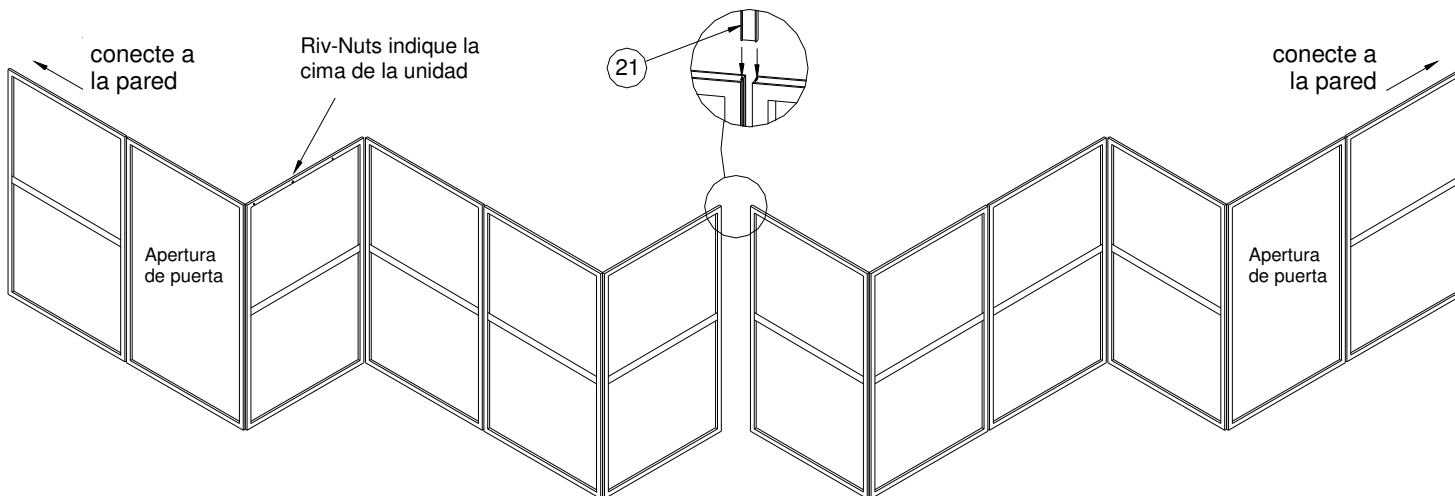


2.

- B) Las secciones de pared de Patio-Mate se entregan en dos partes, en dos cajas separadas. Coloque las cajas de embalaje en forma vertical y retire las unidades de paneles de pared. No bote las cajas para que pueda guardar su Patio-Mate® cuando no lo use.
- C) Abra las unidades de pared como un acordeón (figura 4) y guíese por los remaches Riv-Nut® con rosca interna y la placa ancha sobre la puerta para identificar la parte superior.

Nota: es posible que los remaches Riv-Nut® estén protegidos por almohadillas de espuma blanca que debe retirar antes de ensamblar las unidades. La malla está colocada en la parte externa de los marcos, lo que indica cuál es el exterior de la unidad de pared. Coloque la unidad en forma vertical sobre la superficie del patio y forme un rectángulo. Luego, una las dos secciones de pared en el medio con una bisagra de vinilo (pieza 21), como se muestra en la figura 4. Si desea cambiar la ubicación de la puerta, siga las instrucciones especiales para ello en este punto.

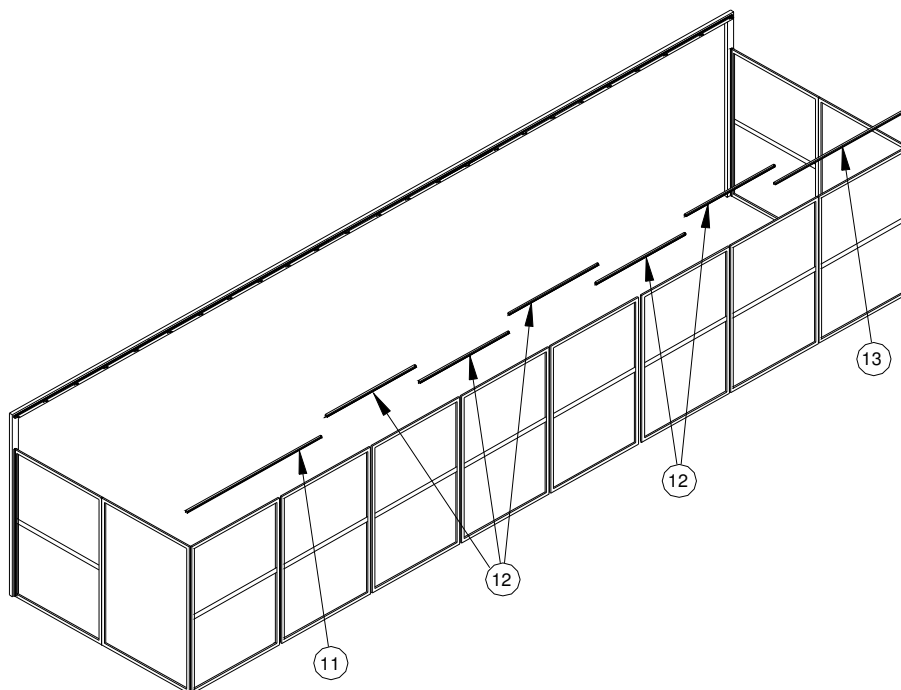
Figura 4



2.

- I. Revise los estabilizadores frontales (**artículos 11, 12, 13**) los cuales tienen agujeros roscados. El estabilizador frontal izquierdo (**artículo 11**) tiene un agujero roscado cerca del extremo izquierdo del canal. El estabilizador frontal derecho (**artículo 13**) tiene un agujero roscado cerca del extremo derecho del canal. Instale los estabilizadores sobre la parte superior de los paneles de pared frontales de tal manera a que los agujeros roscados queden hacia el exterior del Patio-Mate®, como muestra la **Figura 8**.

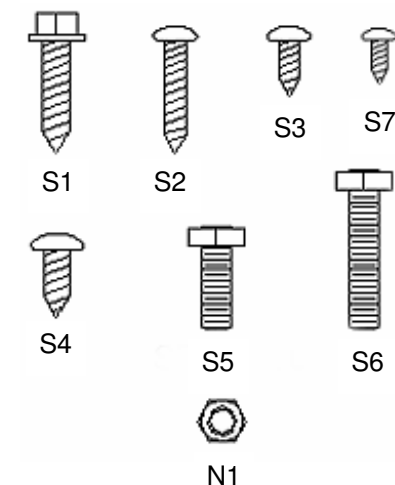
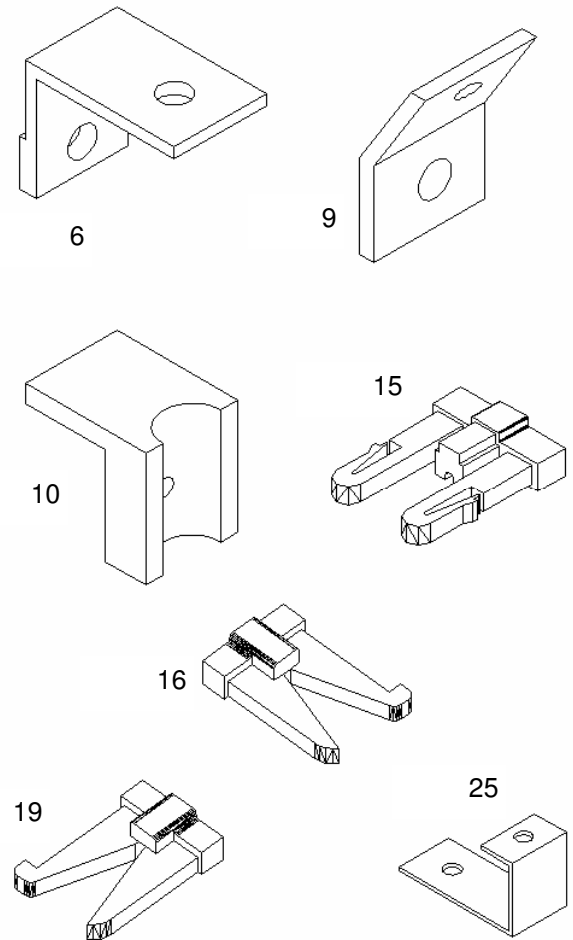
Figura 8



Lista de Piezas

Artículo	Descripción	Cantidad
1	Techo	1
2	Canal C izquierdo (L)	1
3	Canal C central	5
4	Canal C derecho (R)	1
5	Canal C lateral - (L) izquierdo	1
6	Mensula (soporte) de Viga	25
7	Viga - Corta	25
8	Viga - Larga	25
9	Amarre de techo	27
10	Empalme de vida	25
11	Estabilizador frontal - Izquierdo	1
12	Estabilizador frontal - Central	5
13	Estabilizador frontal - Derecho	1
14	Estabilizador lateral - largo (77")	2
15	Reten de bisagra - Pared*	40
16	Reten de bisagra - Puerta izquierda*	4
17	Conjunto de puerta	2
18	Riel de puerta	2
19	Reten de basagra - derecha*	4
20	Canal - U vertical	2
21	Bisagra de vinilo - Pared*	8
22	Bisagra de vinilo - Puerta*	4
23	Umbral	2
24	Manija de puerta	2
25	Mensula (soporte) de anclaje	20
26	Pantalla ("Screen") (de reemplazo)	X
27	Lengueta postiza (de reemplazo)	X
28	Conjunto de panel de pared	10
29	Tira de espuma de goma	5 Rolls
30	Cinta presilla de Velcro	1 Roll
31	Conjunto de rodillos para puerta	4
32	Cuera - Para amarre	1 Roll
33	Estabilizador lateral - Corto (23")	2
34	Canal C lateral - R derecho	1
35	Esquinade la abrazadera	2

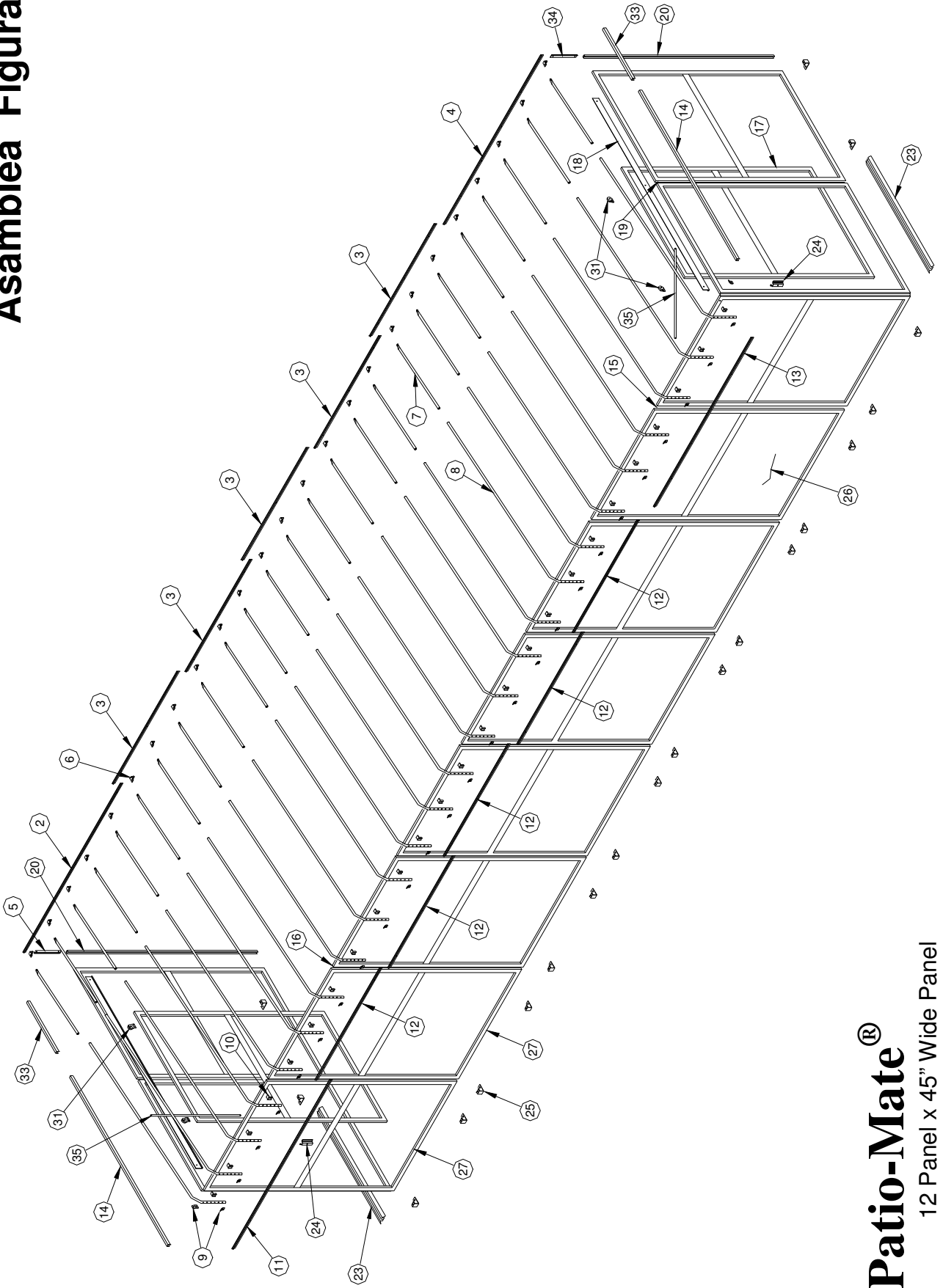
* instaladas en unidad



Lista del hardware

Artículo	Descripción	Cantidad
S1	#14 x 1" Self-Tapping Screw	25
S2	#10 x 1" Self-Tapping Screw	10
S3	#10 x 1/2" Self-Tapping Screw	25
S4	#12 x 1/2" Self-Tapping Screw	20
S5	1/4-20 x 3/4" Machine Screw	25
S6	1/4-20 x 1-1/4" Machine Screw	25
S7	#6 x 3/8" Self-Tapping Screw	25
N1	1/4-20 Lock Nut	25

Asamblea Figura



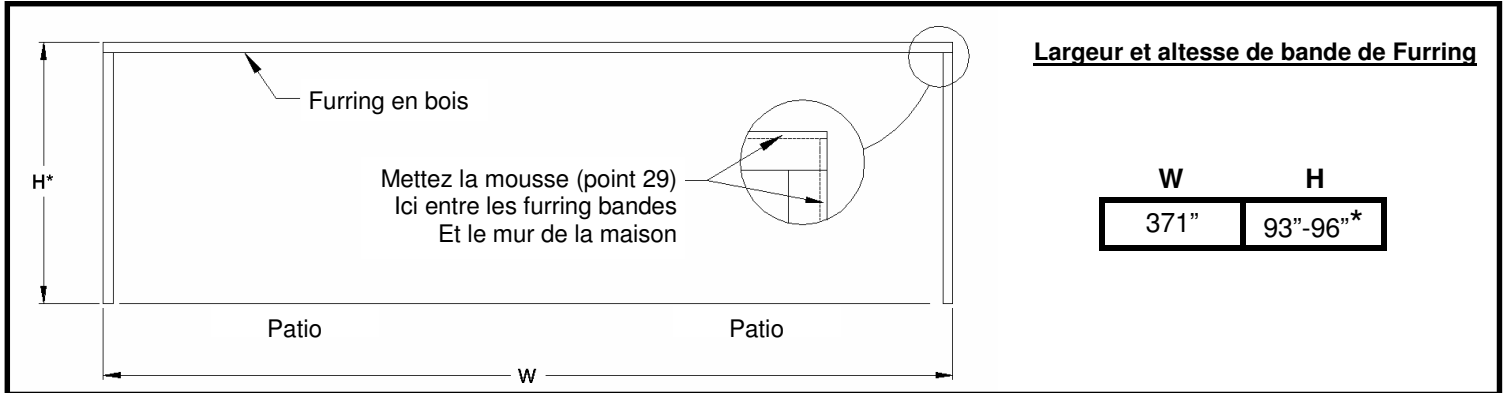
Patio-Mate®
12 Panel x 45" Wide Panel

ADDENDA

Pour le modèle Patio-Mate® 29122 à 12 panneaux

consultez le manuel d'instruction principal des modèles Patio-Mate® avec panneaux de 45 po de largeur. Le numéro du document est SH 115 Rev 1/03. Consultez les étapes dans ce livret à la place des étapes et des illustrations ci-dessous.

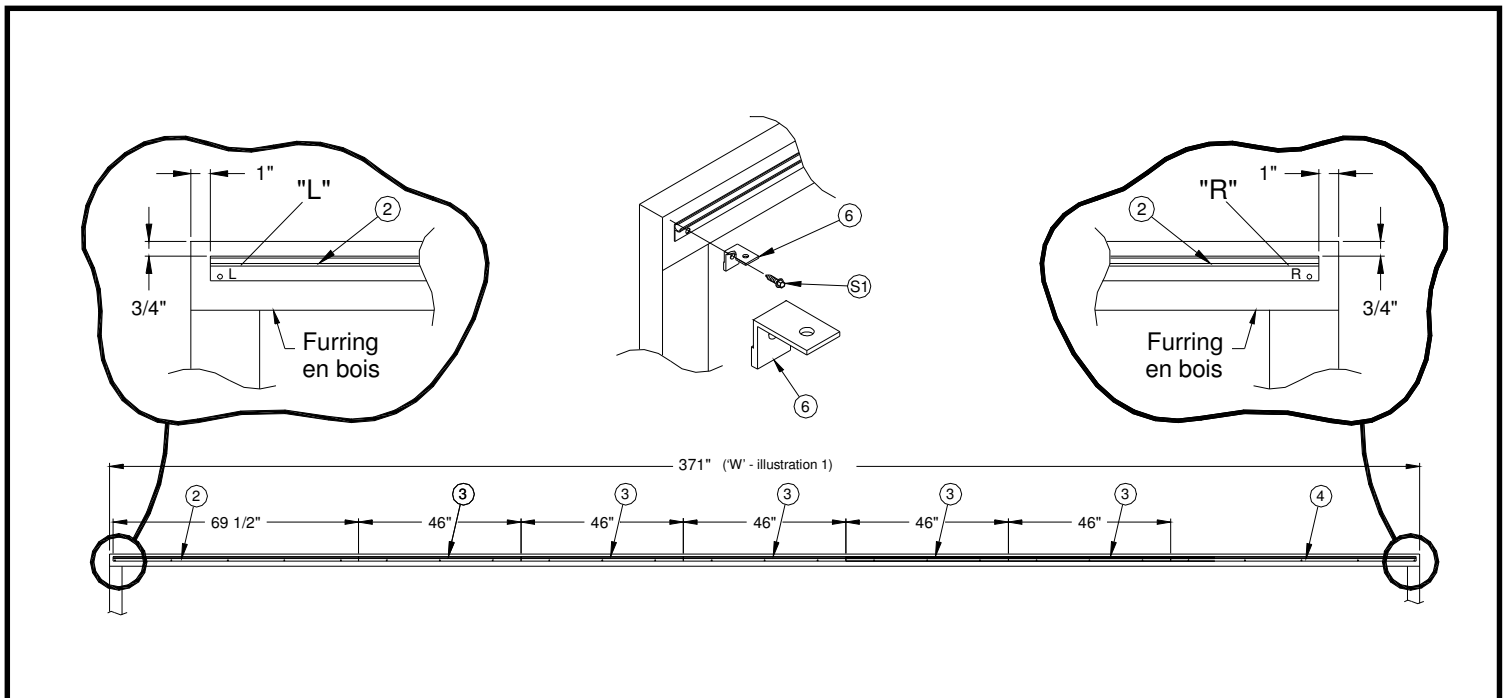
illustration 1



1. Assemblage de la charpente de toiture :

- Étape Critique: Inspectez les longs morceaux de C-Canal (**pièce n°2.3.4**). Notez que les C-canaux sont L(Left), C (Center), et R(Right) marqués. L'unité de 7 panneaux n'emploie aucun du point 3.
- Attacher le profilé en C d'aluminium à la fourrure horizontale. Fixer à l'aide des vis n° 14 x 1 po (**S1**) qui sont fournies. La vis s'insère dans le support de chevron (**pièce n° 6**), puis dans le trou du profilé en C. Enfoncer dans la fourrure, comme l'indique la **figure 2**. Le profilé en C doit être à franc niveau et centré sur la fourrure.

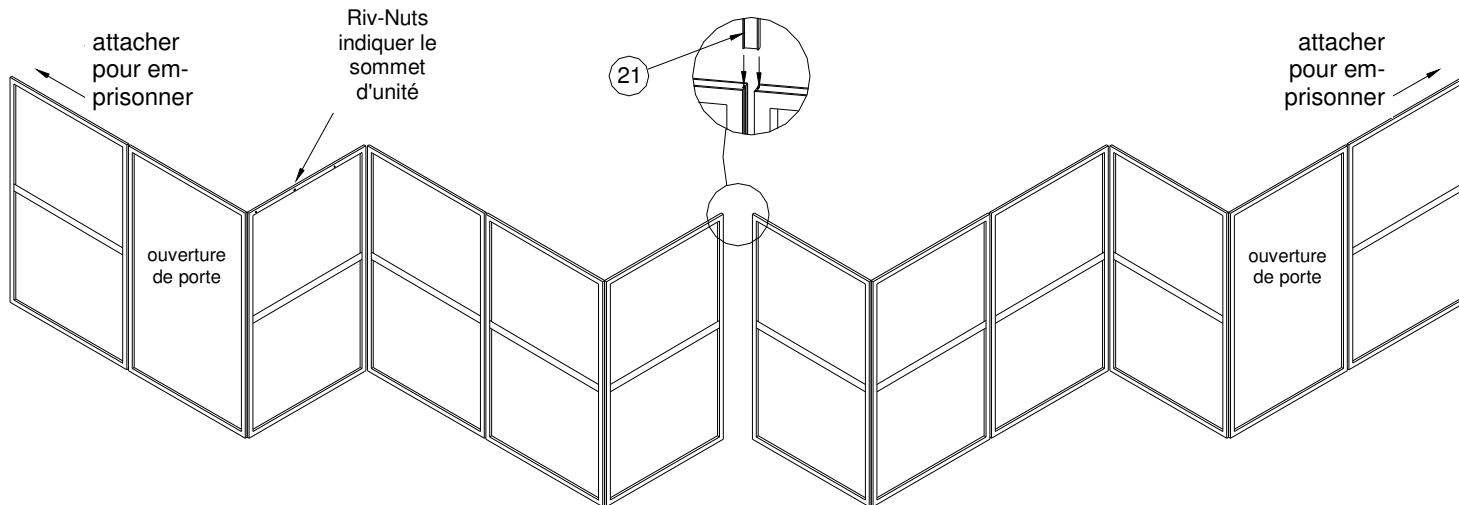
illustration 2



2. **Assemblage du mur:**

- B) remettre la boîte d'emballage à la verticale, puis sortir l'assemblage des panneaux muraux. Conserver ce carton aux fins d'entreposage hors saison.
- C) dérouler l'assemblage mural en accordéon comme l'indique la figure 4. Le dessus s'identifie grâce aux écrous rivés ainsi qu'aux chicanes larges sur le dormant. Les riv-écrous peuvent être couverts par les pags blancs de mousse qui doivent être enlevés avant l'assemblée. La moustiquaire sur la face extérieure des cadres indique l'extérieur de l'assemblage mural. Redresser l'assemblage mural sur la surface de la terrasse. Il devrait approximer un rectangle. Suivre les instructions spéciales lorsqu'un déplacement de la porte est désiré.

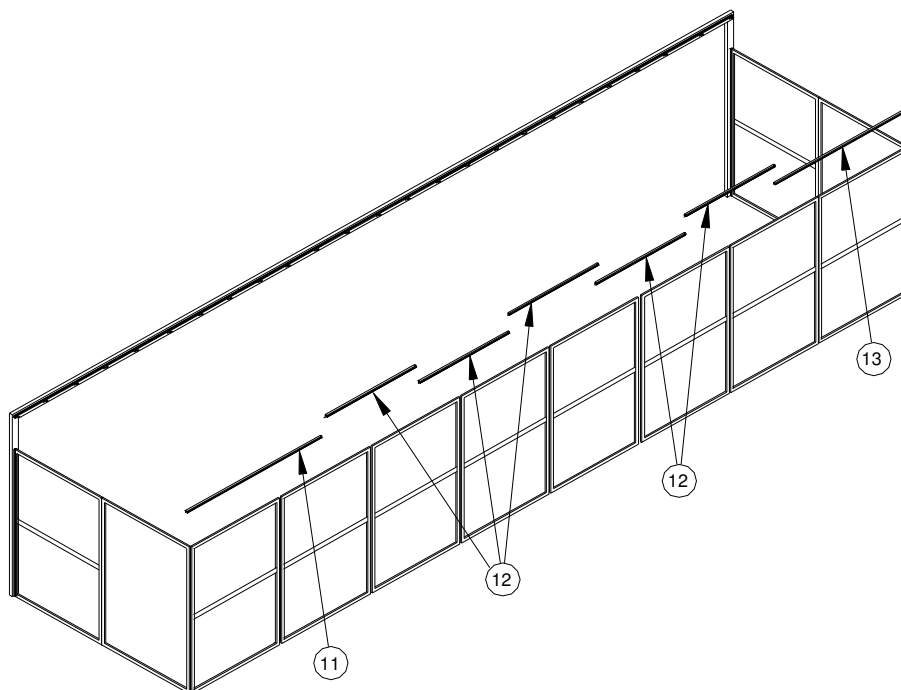
illustration 4



2.

- l) Examiner les régulateurs avant supérieurs (**pièces n° 11, 12 et 13**) avec des trous filetés. Le régulateur avant gauche (**pièce n° 11**) a un trou fileté plus près de la partie gauche du profilé. Le régulateur avant droit (**pièce n° 13**) a un trou fileté plus près de la partie droite du profilé. Installer les régulateurs sur la partie supérieure des panneaux muraux avant, les trous filetés vers l'extérieur de l'enceinte, comme l'indique la **illustration 8**.

illustration 8



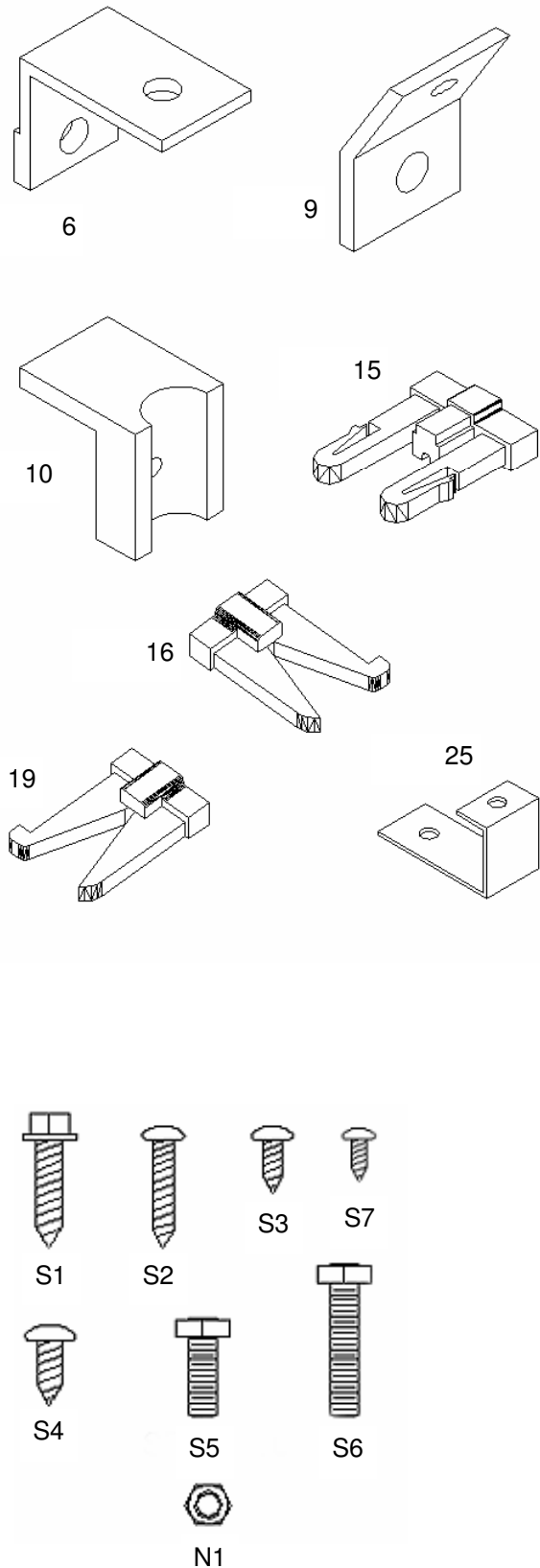
liste de pièces

pièce	description	Quantité
1	Toit	1
2	Profilé en C gauche (L)	1
3	profilé en C central (C)	5
4	profilé en C droit (R)	1
5	profilé en C latéral – gauche	1
6	support de chevron	25
7	chevron - court	25
8	chevron – long	25
9	pièce d'arrimage	27
10	logement de chevrons	25
11	régulateur avant – gauche	1
12	régulateur avant – central	5
13	régulateur avant – droit	1
14	régulateur latéral – long (77 po)	2
15	arrêtoir de charnière – mur*	40
16	arrêtoir de charnière - porte gauche*	4
17	assemblage de la porte	2
18	rail de porte	2
19	arrêtoir de charnière - porte gauche*	4
20	profilé en U vertical	2
21	charnière en vinyle – mur*	8
22	charnière en vinyle – porte*	4
23	seuil	2
24	poignée de porte	2
25	points d'amarrage	20
26	moustiquaire (pièce de rechange)*	X
27	clavette (pièce de rechange)*	X
28	assemblage de panneaux muraux	10
29	bande de mousse autocollante de 1 po	5 Rolls
30	bande Velcro® agrafeuse	1 Roll
31	assemblage du galet de la porte	4
32	corde - pièce d'arrimage	1 Roll
33	régulateur latéral – court (23 po)	2
34	profilé en C latéral – droit (R)	1
35	l'attache coin	2

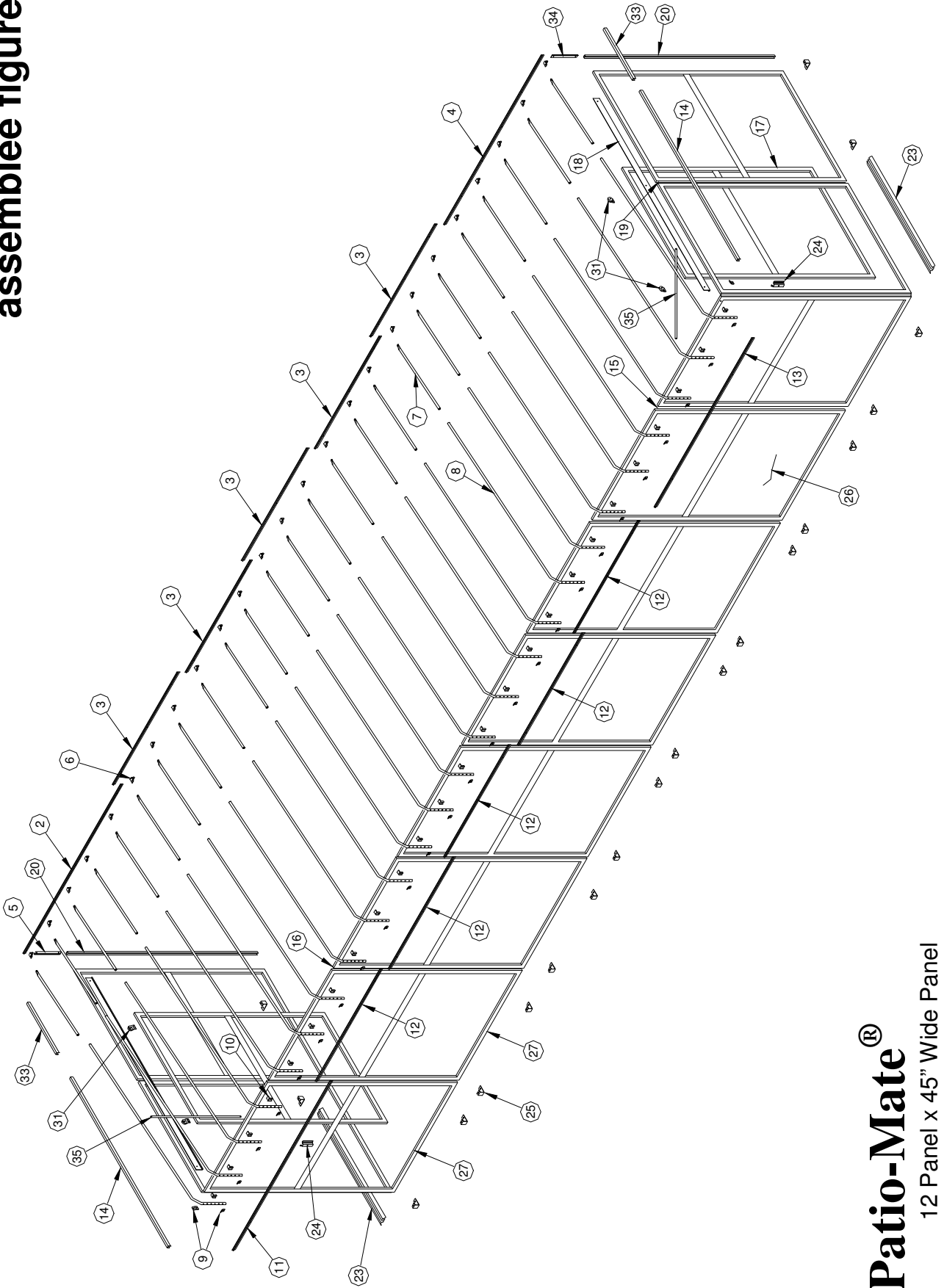
* installé dans l'unité

liste de matériel

pièce	description	Quantité
S1	vis n° 14 x 1 po	25
S2	vis n° 10 x 1 po	10
S3	vis n° 10 x 1/2 po	25
S4	vis à tôle n° 12 x 1/2 po	20
S5	vis mécaniques de 1/4 x 20 x 3/4 po	25
S6	vis mécaniques de 1/4 x 20 x 1 1/2 po	25
S7	vis n° 6 x 1/2 po	25
N1	contre-écrous 1/4 - 20	25



assemblée figure



Patio-Mate®
12 Panel x 45" Wide Panel